

grabner. Pools sind unser Programm

AUFSTELLUNGS- und EINBAUANLEITUNG

Century-Pool

5,4 x 3,6 m

7,2 x 3,6 m

**Bitte lesen Sie das Handbuch aufmerksam durch, bevor Sie
mit der Montage beginnen!**

Mit dem Link zu unserem Montagevideo https://youtu.be/hRO-ex_345Y können Sie sich
zusätzlich ein allgemeines Bild über die wichtigsten Montageschritte eines freistehenden
Ovalbeckens machen.

SICHERHEITSHINWEISE FÜR POOLBESITZER

Die folgenden Warnhinweise und Sicherheitsrichtlinien umfassen einige allgemeine Risiken in Bezug auf Freizeitbeschäftigung im Wasser, sie können jedoch nicht sämtliche Risiken und Gefährdungen in allen Fällen behandeln. Bei jeglicher Aktivität im Wasser muss man Vorsicht, gesunden Menschenverstand und gutes Urteilsvermögen walten lassen.

Sicherheit von Nichtschwimmern

- Es ist jederzeit eine ständige, aktive und wachsame Beaufsichtigung schwacher Schwimmer und Nichtschwimmer im und außerhalb des Poolbereichs durch eine sachkundige erwachsene Aufsichtsperson erforderlich (es wird daran erinnert, dass das größte Risiko des Ertrinkens bei Kindern unter 5 Jahren besteht). Eltern haften für Ihre Kinder!
- Es wird eine sachkundige erwachsene Person bestimmt, die das Becken überwacht, wenn es benutzt wird.
- Schwache Schwimmer oder Nichtschwimmer müssen persönliche Schutzausrüstung tragen, wenn sie ins Schwimmbecken gehen.
- Wenn das Schwimmbecken nicht benutzt oder überwacht wird, werden sämtliche Spielsachen aus dem Schwimmbecken und seiner Umgebung entfernt, um zu verhindern, dass Kinder davon angezogen werden.

Sicherheitsvorrichtungen

- Es wird empfohlen, eine Absperrung zu errichten (und sämtliche Türen und Fenster zu sichern, sofern zutreffend), um unberechtigten Zutritt zum Schwimmbecken zu vermeiden. (Mindesthöhe 1,1 m)
- Ein Aufstellbecken, welches einen Abstand von mindestens 1,1 m zwischen zwei Auftrittspunkten hat, kann auch als Barriere angesehen werden.
- Betreffend sicheren Ein- und Ausstiegs in bzw. aus dem Pool unbedingt anhängig vom Pooltyp und der Einbautiefe fachkundige Beratung einholen.
- Absperrungen, Beckenabdeckungen, Alarmanlagen oder ähnliche Sicherheitsvorrichtungen sind sinnvolle Hilfsmittel, ersetzen jedoch keine ständige und sachkundige Überwachung durch erwachsene Personen.
- Außerdem ist eine versperrbare Einzäunung des Schwimmbeckens bzw. des Gartens, in dem das Pool steht, ein wesentlicher Sicherheitsfaktor.

Sicherheitsausrüstung

- Es wird empfohlen, Rettungsausrüstung (z. B. einen Rettungsring) in der Nähe des Beckens aufzubewahren.
- Ein funktionierendes Telefon und eine Liste von Notrufnummern werden in der Nähe des Schwimmbeckens aufbewahrt.

Sichere Nutzung des Schwimmbeckens

- Sämtliche Nutzer, insbesondere Kinder, werden dazu angehalten schwimmen zu lernen.
- Erste Hilfe (Herz-Lungen-Wiederbelebung) erlernen und diese Kenntnisse regelmäßig auffrischen. Das kann bei einem Notfall einen lebensrettenden Unterschied ausmachen.
- Sämtliche Beckenbenutzer, einschließlich Kinder, anweisen, was in einem Notfall zu tun ist.
- Niemals in flaches Wasser springen. Dieses Schwimmbecken ist auf Grund seiner Wassertiefe nicht zum Hineinköpfeln oder Hineinspringen geeignet. Der Handlauf sorgt für die Statik des Pools und ist nicht zum Sitzen oder Klettern geeignet. Eine Nichtbeachtung dieses Punktes kann zu schweren Verletzungen oder zum Tode führen.
- Für weitere Hinweise zur sicheren Nutzung des Schwimmbeckens bitte zu nächster Seite gehen!

Sichere Nutzung des Schwimmbeckens

- Das Schwimmbecken nicht benutzen, wenn man unter dem Einfluss von Alkohol, Medikamenten oder Drogen steht, welche die Fähigkeit zur sicheren Nutzung des Beckens beeinträchtigen können.
- Beckenabdeckungen vor dem Betreten des Schwimmbeckens vollständig von der Wasseroberfläche entfernen, wenn sie verwendet werden.
- Die Nutzer des Schwimmbeckens werden vor durch das Wasser verbreiteten Krankheiten geschützt, indem das Wasser stets aufbereitet und hygienisch unbedenklich gehalten wird. Die Richtlinien zur Wasseraufbereitung in der Gebrauchsanleitung werden zu Rate gezogen.
- Chemikalien (z. B. Produkte für die Wasseraufbereitung, Reinigung oder Desinfektion) außerhalb der Reichweite von Kindern aufbewahren.
- Abnehmbare Leitern sind auf einer waagerechten Fläche anzuordnen. Bei Beckenleitern mit abnehmbarem Stufenvorderteil sollte der abnehmbare Vorderteil abgenommen werden, wenn das Becken unbeaufsichtigt ist. Beckenleitern ohne abnehmbaren Stufenvorderteil sollten bei unbeaufsichtigtem Schwimmbecken komplett aus dem Schwimmbecken entfernt werden und vor Kindern sicher verwahrt werden.
- Bei der Auswahl des Poolstandortes ist ein Abstand zu Steckdosen von mind. 3,5 m einzuhalten. Die Filteranlage ist außerhalb eines Bereiches von 2 m vom Pool aufzustellen. Während des Aufenthaltes von Personen im Schwimmbecken muss der Netzstecker der Filteranlage aus der Steckdose abgezogen werden. Bei Betrieb der Filteranlage dürfen sich keine Personen im Wasser befinden. Die Versorgung der Filteranlage und sonstigen strombetriebenen Gegenständen darf nur über einen mit Fehler-StromSchutzschalter (FI-Schutz, RCD) ausgerüsteten Stromkreis erfolgen. Bei dem Fehler-Strom-Schutzschalter darf der Bemessungsfehlerstrom nicht mehr als 30 mA betragen. Der Elektroanschluss muss durch ein konzessioniertes Elektrounternehmen durchgeführt werden. Befolgen Sie sämtliche Sicherheitshinweise in der Bedienungsanleitung Ihrer Filteranlage bzw. sonstigen strombetriebenen Gegenständen. Vergewissern Sie sich, dass das Pool und der Filter entsprechend der Anleitung installiert wurden und dass das Pool vorschriftsmäßig gefüllt ist.
- Beschädigte Elemente oder Bausätze müssen möglichst schnell ausgetauscht werden. Es dürfen nur Teile verwendet werden, die von der für das Inverkehrbringen des Produktes auf dem Markt verantwortlichen Person zugelassen sind. Falls erforderlich, Schrauben und Muttern nachziehen.
- Achten Sie auf die Einhaltung der von uns empfohlenen Wasserwerte bezüglich pH-Wert und Wasserdesinfektion, um hygienisch sauberen Badespaß sicherzustellen.



„Desinfektionsmittel sicher verwenden. Vor Gebrauch stets Kennzeichnung und Produktinformation lesen.“

AUFBAUANLEITUNG FÜR OVALE CENTURY-BECKEN

Größen: 5,40 x 3,60 x 1,32 m
7,20 x 3,60 x 1,32 m

Lesen Sie die Montage- und Bauanleitung gewissenhaft durch, bevor Sie mit dem Aufstellen des Schwimmbeckens beginnen.

Die Konstruktion wurde von erfahrenen Ingenieuren zur Selbstmontage auf gewachsenem, tragfähigem Untergrund entwickelt und in allen Teilen gut durchdacht. Schwierigkeiten treten nur dann auf, wenn diese Anleitung in irgendeiner Weise nicht genau befolgt wird. Im losen Zustand können Bestandteile scharfkantig sein und eine Gefahrenquelle darstellen. Für Erwachsene gilt daher Vorsicht – Kinder sind vom Montage-Ort fernzuhalten!

Vor Montagebeginn zählen Sie bitte alle zum Aufbau notwendigen Teile und kontrollieren Sie diese anhand der illustrierten Teileliste. Montieren Sie das Pool nur an einem windstillen Tag.

Zeitaufwand:

Das Schwimmbecken kann von mindestens drei Handwerkern montiert werden, wobei mindestens einer der Handwerker über technisches Verständnis und handwerkliches Geschick verfügen muss. Das Pool ist innerhalb eines Arbeitstags zu montieren.

Gefahren bei der Montage

Im losen Zustand können Bestandteile scharfkantig sein und eine Gefahrenquelle darstellen. Für Erwachsene gilt daher Vorsicht – Kinder sind vom Montage-Ort fernzuhalten!

Sie benötigen folgende Montagewerkzeuge

- | | | |
|-------------------------------|-----------------|----------------------------------|
| - Flachsraubendreher | - Hammer | - Schaufeln |
| - Kreuzschlitzschraubendreher | - Maßband | - Rechen |
| - Wasserwaage | - Spaten | - Ratsche od. Schraubenschlüssel |
| - Glätter | - Klingenmesser | - Feile |

Materialaufwand

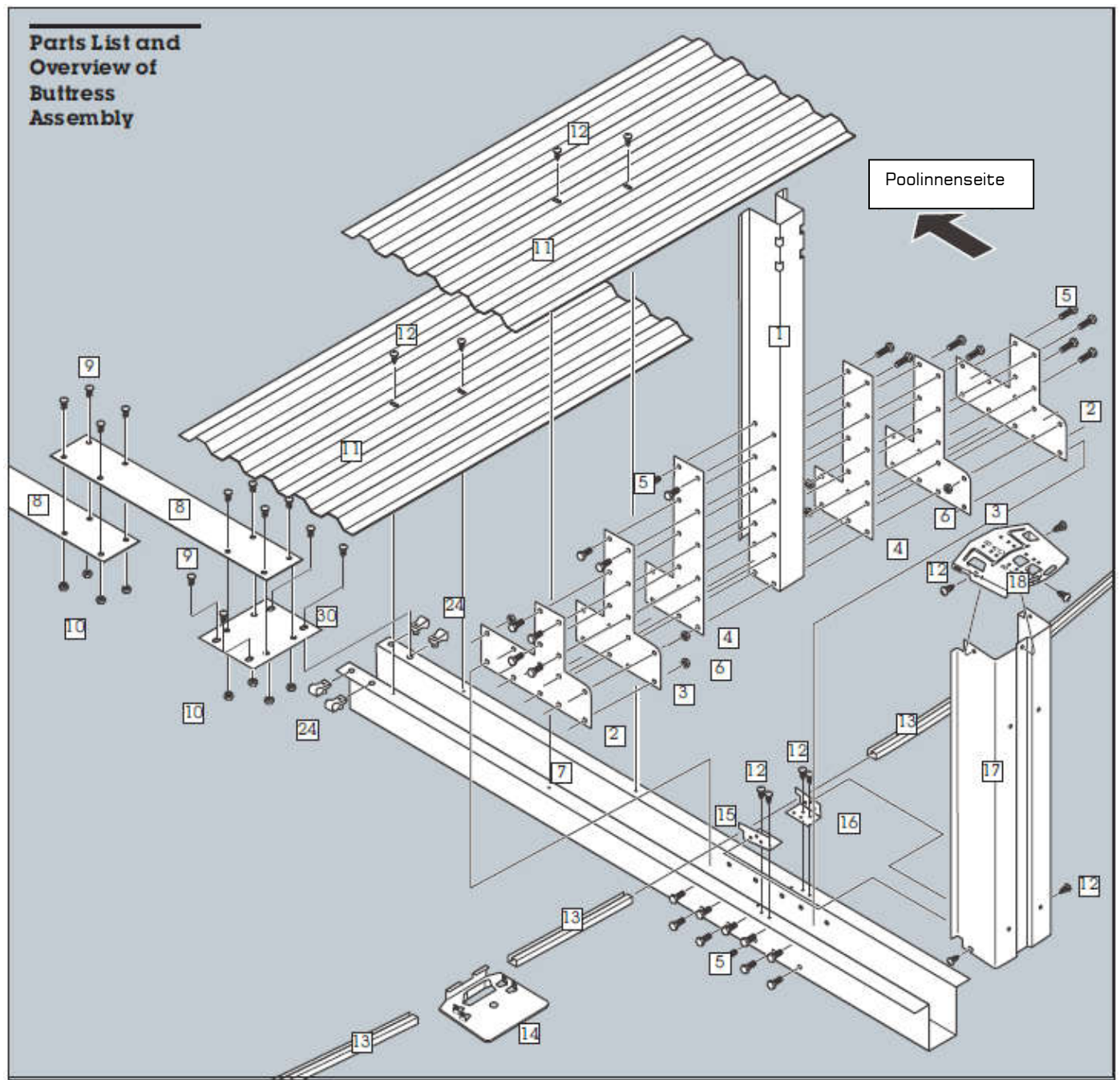
- | | | |
|------------------------------------|-----------------------------------|----------------------|
| - 1 m ³ Kalksplitt | - 2 – 3 m ³ Maurersand | - breites Leinenband |
| - evt. Holzpflocke und 30 cm Nägel | - Schnur | - Farbspray |
| - stoffarmiertes Klebeband | - evt. Waschbetonplatten | |

Vor Montagebeginn zählen Sie bitte alle zum Aufbau notwendigen Teile und kontrollieren Sie diese anhand der Liste. Sollten Ihnen einzelne Teile lt. Teileliste fehlen, melden sie sich bitte unbedingt vor Montagebeginn bei Ihrem Händler!

Teilleiste der Mittelkonstruktion

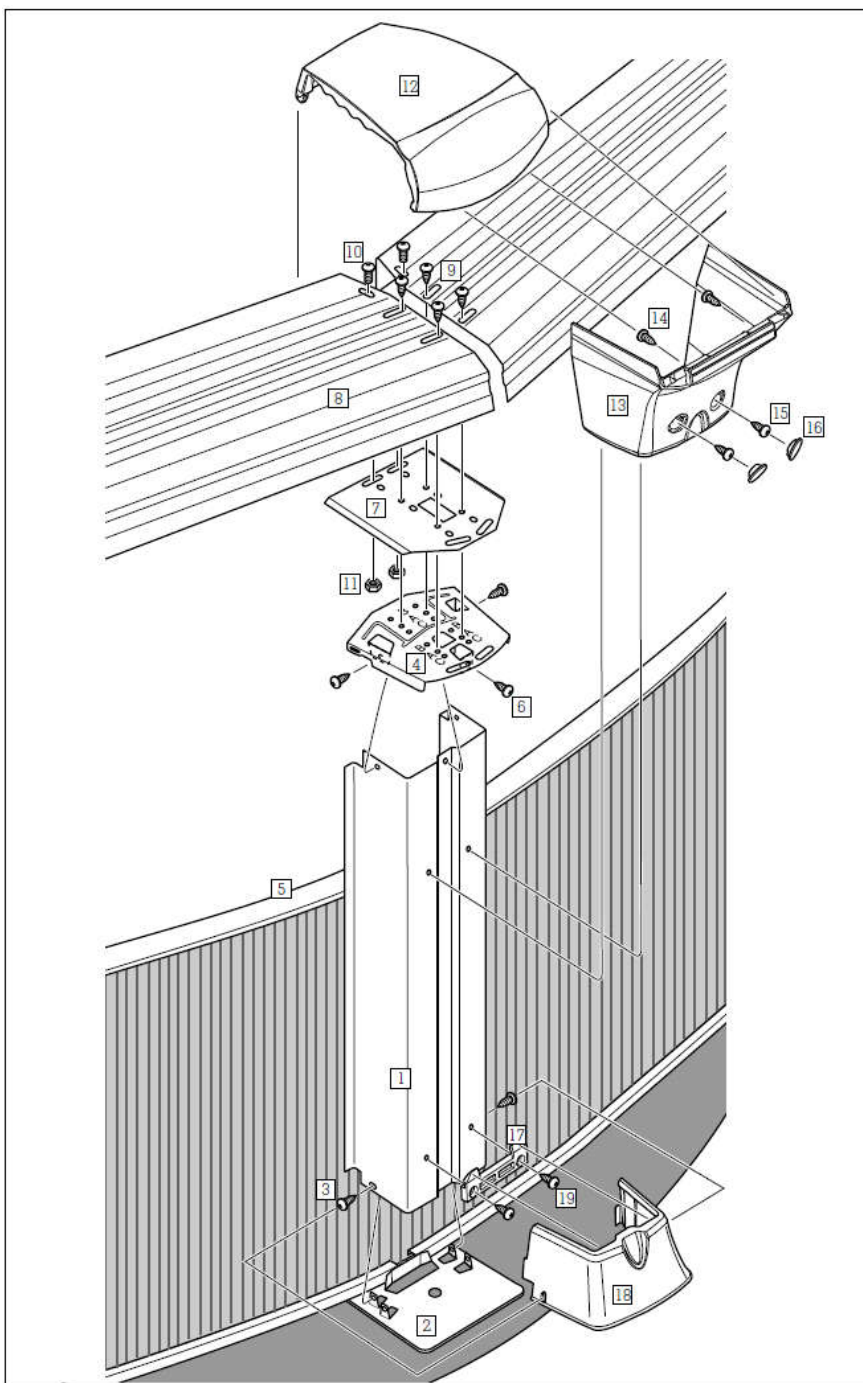
Nr.	Name	Art-Nr.	Menge (5,4x3,6m)	Menge (7,2x3,6m)
1	Mittelstütze	1440272	2	6
2	äußere T-Klammer	1320139	4	12
3	Mittlere T-Klammer	1320138	4	12
4	Innere L-Klammer	1320147	4	12
7	U-Profil	1440335	2	6
8	Zugband		2	6
11	Grundplatte		4	12
13	Übergangsbodenschiene		4	4
13	Rundungsbodenschiene		8	8
13	Mittelkonstruktionsbodenschiene		-	4
14	Untere Steherplatte		10	10
15	Linker Steherwinkel	1320142	2	6
16	Rechter Steherwinkel	1320142	2	6
17	Steher		12	16
18	Obere Steherplatte		12	16
30	Abschlussblech	1320164	2	6
	Schrauben u. Muttern:			
9	Sechskantschraube 18x6	1184275	24	72
10	Sechskantmutter klein	1184052	16	48
5	Sechskantschraube 24x9	1184237	72	216
6	Sechskantmutter groß	1184238	72	216
12	Blechtreibschraube 15x6	1184105	18	54
24	Clip	1184278	8	24

Explosionszeichnung der Mittelkonstruktion



Teilleiste des Handlaufs u. der Steherkonstruktion

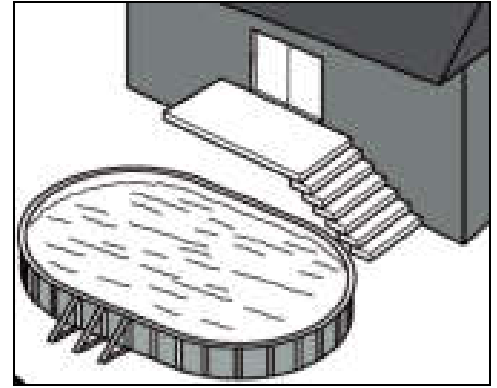
Nr.	Name	Länge	Menge (5,4x3,6m)	Menge (7,2x3,6m)
	Poolcoping (Kunststoffschiene)	120 cm	13	16
12	Obere Handlaufkappe (12)		12	16
13	Untere Handlaufkappe (13)		12	16
18	Bodenabdeckkappe (18)		12	16
8	Übergangshandlaufschiene	119,3/147,32 cm	4 (147,32 cm)	4 (119,3 cm)
8	Rundungshandlaufschiene	115,5 cm	8	8
8	Mittelhandlaufschiene	120 cm	-	4
3,6,15,19	Blechtreiberschrauben			
	Übergangsversteifungsschiene	112,2/140,33 cm	4 (140,33 cm)	4 (112,2 cm)
	Rundungsversteifungsschiene	111,8 cm	8	8
	Mittelversteifungsschiene	112,2 cm	-	4
14	Teks-Schrauben		24	32
16, 17	Steherkappe mit Riegel		12	16



ARBEITSSCHRITT 1: PLATZAUSWAHL und PLATZVORBEREITUNGEN

Dieses Becken wurde für eine Montage auf einem verdichteten Sandbett ohne Betonfundament konstruiert. Auf dieser Basis ist auch die Teileliste erstellt worden.

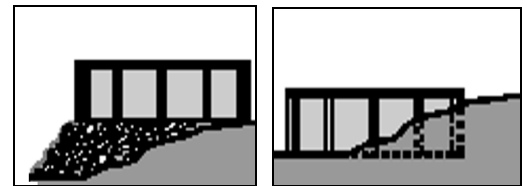
Wichtig: Dieses Modell eignet sich nicht zur Montage auf einer Betonplatte!



STANDORT FÜR IHR POOL AUSWÄHLEN

- Wählen Sie einen großen Raum aus, der so flach und eben wie möglich ist.
- Wählen Sie eine Stelle auf trockener, fester Erde aus. Der Boden muss gewachsen sein! Bauen Sie Ihr Pool nicht auf Asphalt, Teerpappe, Sand, Kies, Torf, Holz oder chemisch behandelte Erde auf. Fragen Sie Ihren Pool-Händler, ob in Ihrer Gegend Nussgras wächst. Diese Art von Gras kann durch Ihre Poolfolie wachsen. Ihr Händler wird Sie am besten beraten können wie Sie diese Stelle behandeln müssen.
- Abschießige Bereiche müssen folgendermaßen eben gemacht werden: Tragen Sie hohe Stellen ab. Keinesfalls dürfen tiefe Stellen angefüllt werden. Es kann sein, dass Sie Erdbewegungsmaschinen mieten müssen.
- Halten Sie die Mindestabstände zu Grundstücks Grenzen ein.
- Schwimmbecken sind oberhalb der Grundwasserlinie aufzustellen. Einsickerndes Wasser ist bauseits abzuleiten.

FALSCH:



RICHTIG:

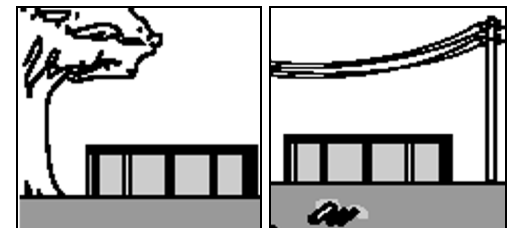


DINGE, DIE ZU VERMEIDEN SIND

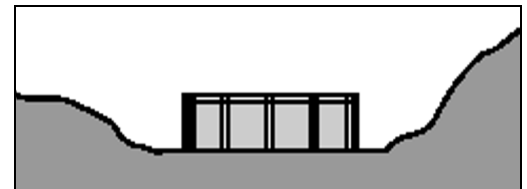
Stellen Sie Ihr Pool nicht in der Nähe von oder auf folgenden Dingen auf:

- Überhängende Baumzweige.
- Freihängende Strom- und Telefonleitungen und Wäscheleinen.
- Unterirdisch verlegte Rohre und Leitungen! Kontaktieren Sie Ihren Gas- und Stromversorgungsbetrieb und Ihre Telefonfirma, um herauszufinden, wo sich die unterirdisch verlegten Rohre und Leitungen befinden, bevor Sie anfangen zu graben.
- Hügeliges und unebenes Terrain.
- Bereiche mit schlechter Entwässerung.
- Bereiche mit Gras, Steinen und Wurzeln. Gras wird unter der Poolfolie verfaulen, und Steine und Wurzeln werden die Poolfolie beschädigen.
- Bereiche, die erst vor kurzem mit ölbasierenden Unkrautbekämpfungsmitteln, Chemikalien oder Düngemitteln behandelt wurden.

FALSCH:



RICHTIG:



VORAUSPLANEN

- Werden Sie später neben dem Pool ein Terrassendeck bauen? Geben Sie acht, dass Sie genügend Platz lassen.
- Werden Sie Pool-Zubehör oder andere Geräte benutzen, die an Strom oder Gas angeschlossen werden müssen? Bauen Sie Ihr Pool in der Nähe dieser Anschlüsse auf, oder lassen Sie sie später von einer zugelassenen Firma installieren?

Wichtig: Wenn Sie die Mittelachse des Pools bestimmen, ist darauf zu achten, dass Sie die umliegenden Bauten wie Deck, Terrasse, Haus, Umkleidekabinen oder Gartenlaube, die sich unter Umständen neben dem Pool befinden, in Ihre Planung einbeziehen und aufeinander abstimmen. Gehen Sie sicher, dass Ihr Pool sich auch optisch am besten Platz befindet.

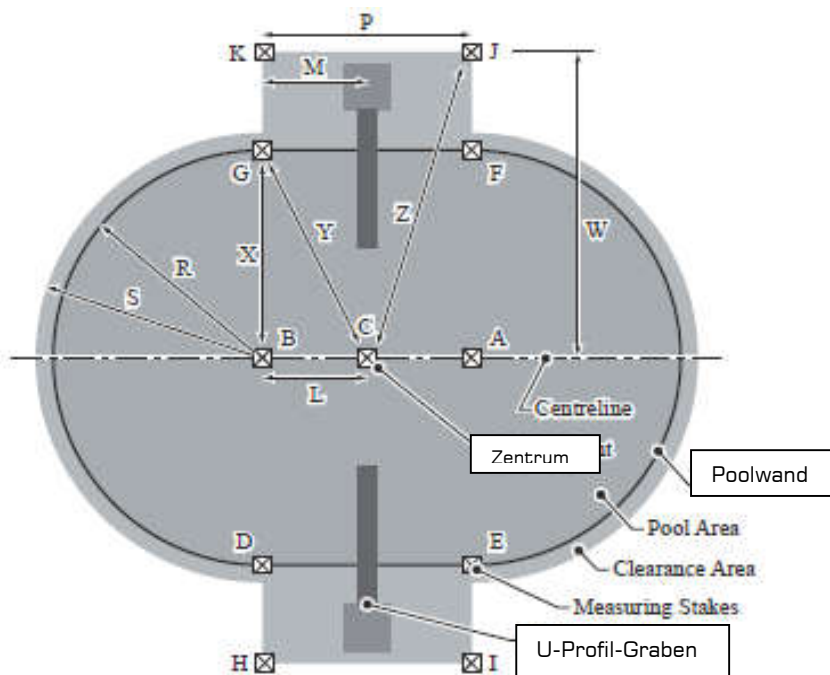
Wählen Sie aus den zwei folgenden Plänen den zu Ihrer Poolgröße passenden. Dieser Plan beinhaltet alle notwendigen Maße für die Platzvorbereitung.

MASSTABELLE ZUR ERSTELLUNG DER AUSHUBFLÄCHE (m)

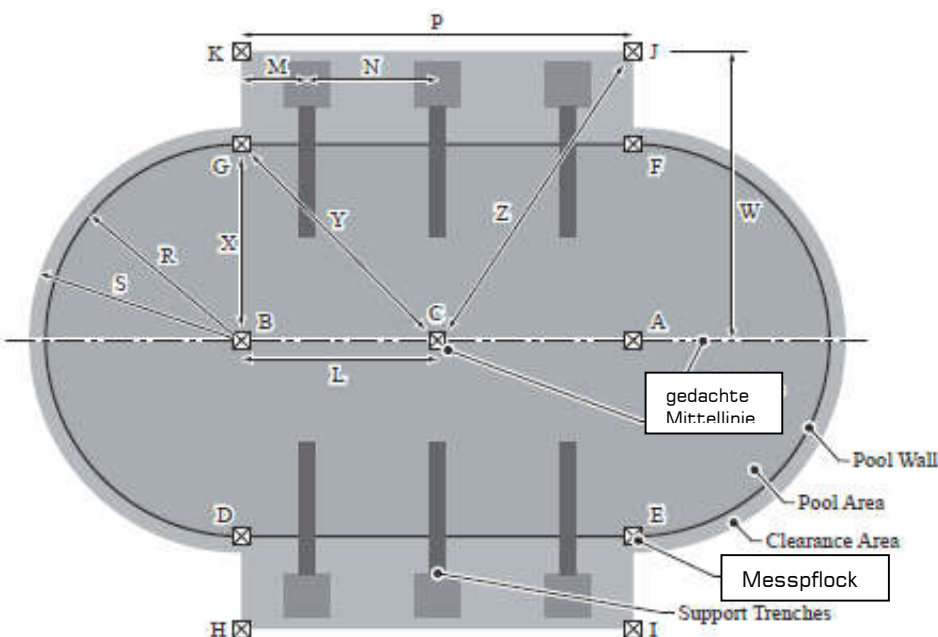
Beckengröße	R	S	L	M	N	P	W	X	Y	Z
5,4 x 3,6 m	1,83	2,13	0,91	0,91	-	1,83	2,44	1,83	2,04	2,60
7,2 x 3,6 m	1,83	2,13	1,83	0,61	1,22	3,66	2,44	1,83	2,58	3,05

Aushubmaße beziehen sich auf die Aufstellebene des Beckens!

Poolgröße 5,4 x 3,6 m



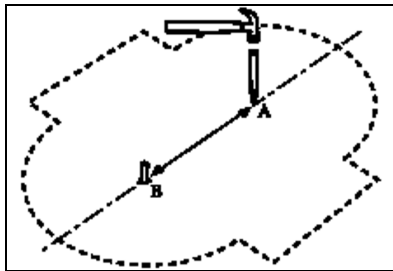
Poolgröße 7,2 x 3,6 m



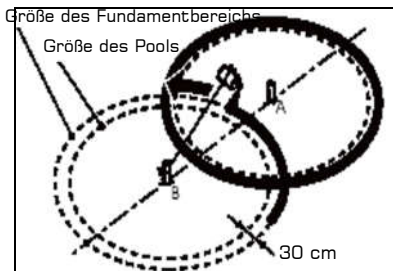
MARKIERUNG DES ARBEITSBEREICHES

Zwei Pflöcke (A) und (B) in den Boden schlagen. Beide Pflöcke werden auf der Mittellinie Ihres Pools liegen.

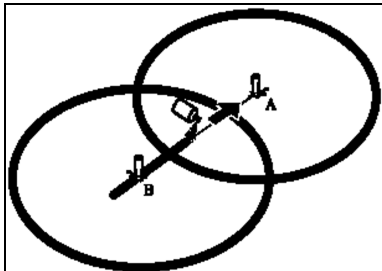
Der Abstand A zu B ist gleich der Abmessung P in der Tabelle und der vorstehenden Poolzeichnung. Bitte entnehmen Sie den richtigen Abstand zwischen diesen Pflöcken der obenstehenden Maßtabelle.



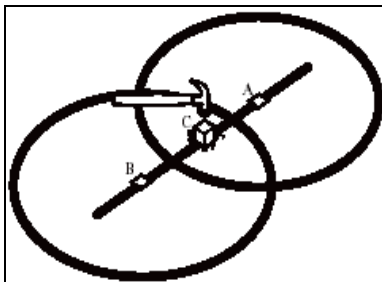
Befestigen Sie eine Schnur an Pflöck (A) und an einer Dose mit Kalkspray oder Ähnlichem, und sprühen Sie eine Kreislinie auf den Boden. Dasselbe für Pflöck (B) wiederholen. Die Länge der Schnur, die Sie für Ihr Pool benötigen, entspricht dem Maß S in der oben stehenden Maßtabelle. Dieser Kreis beinhaltet Ihren Arbeitsbereich der pro Seite 30 cm größer als das Pool selbst ist (Maß S aus der Maßtabelle).



Verbinden Sie die beiden Pflöcke (A) und (B) mit einem Stück Schnur. Benutzen Sie die gespannte Schnur als Anhaltspunkt, um mit dem Kalkspray die Mittellinie auf den Boden zu sprühen.

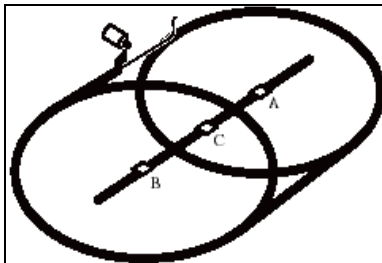


Einen flachköpfigen Pflock (C) genau auf halber Strecke (Abstand L lt. Maßtabelle) zwischen Pflock (A) und (B) auf der Mittellinie in den Boden hämmern. Pflock (C) ist der exakte Mittelpunkt Ihres Pools. Messen Sie ihn sorgfältig ein; er wird Ausgangspunkt für weitere Maße sein. Der Pflock muss mindestens 25 mm im Quadrat und 15 cm lang sein. Versenken Sie ihn so weit, dass er mit dem Boden abschließt.

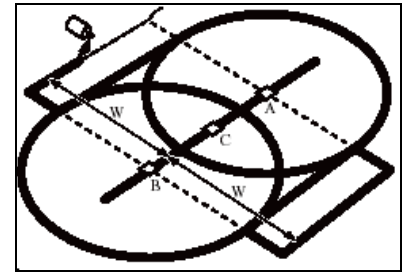


Die Pflöcke (A) und (B) durch zwei weitere flachköpfige Pfähle ersetzen. Soweit versenken, dass sie mit dem Boden abschließen.

Die beiden Kreise mit zwei geraden Linien verbinden, um ein Oval zu erhalten. Als Anhaltspunkt können Sie jeweils zwei Pflöcke setzen und eine Schnur spannen. Die Linie mit der Spraydose auf den Boden sprühen.

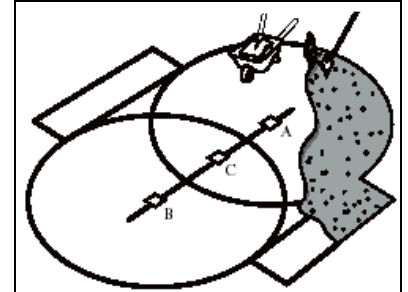


Markieren Sie entlang der beiden geraden Seiten Ihres Ovals die Außenbegrenzung in einem Abstand W zur Mittellinie (B/C/A). Benutzen Sie Schnur und Pflöcke als Anhaltspunkt, um gerade Linien mit der Spraydose zu sprühen. Die richtige Breite W von der Mittellinie des Pools entnehmen Sie der oben stehenden Maßtabelle. Die Endpunkte der beiden Seitenbereiche sollten je ein Quadrat (Seitenlänge W) mit Pfahl (A) und (B) bilden.



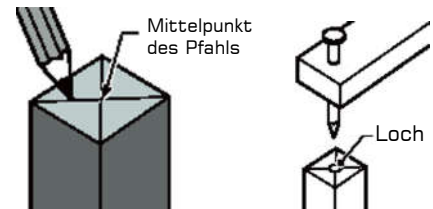
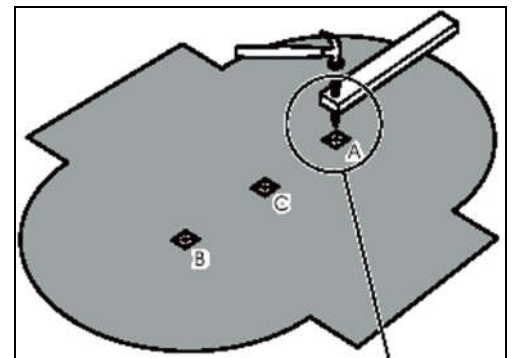
ENTFERNUNG DER RASENNARBE

Entfernen Sie nun 10 – 15 cm der Rasennarbe innerhalb der Markierung. Beseitigen Sie alle Äste, Steine und Wurzeln aus dem markierten Bereich. Es ist sehr wichtig, dass alle spitzen Gegenstände entfernt werden, die die Folie beschädigen könnten.

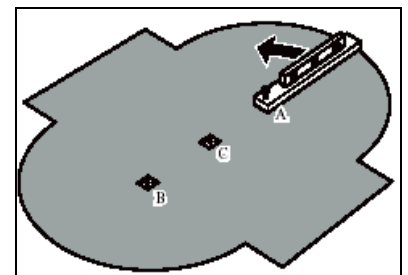


EINEBNEN DES PLATZES

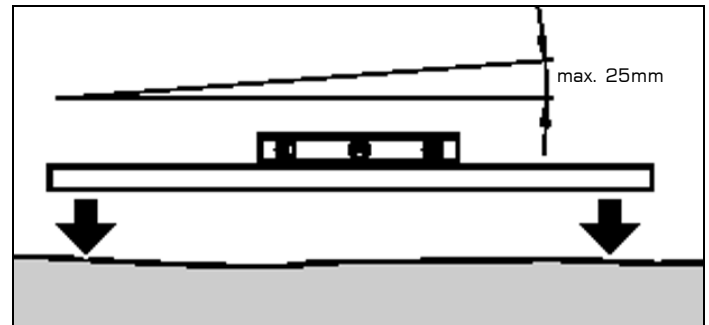
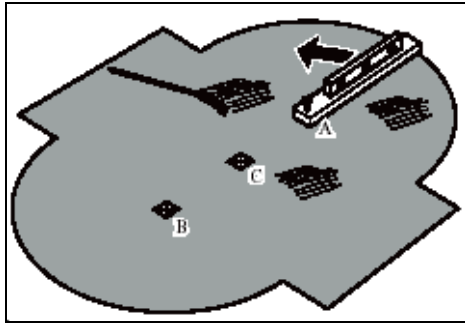
Die Bodenfläche für das Pool muss absolut eben sein. Nehmen Sie sich ausreichend Zeit, um sicher zu stellen, dass die Bodenfläche waagrecht und eben ist. Legen Sie eine Messlatte (Länge ca. 2,20 m, 5x10 cm Querschnitt) auf den Boden und überprüfen Sie mit einer Wasserwaage, ob die Oberfläche waagrecht ist. Es ist erforderlich, beim Einebnen immer vom tiefsten Punkt auszugehen. Bestimmen Sie den Pflock mit der tiefsten Oberkante und hämmern Sie ihn soweit hinein, bis er mit dem umliegenden Boden abschließt. Bringen Sie die beiden anderen Pflocke auf dasselbe Niveau. Verwenden Sie zur Niveaubestimmung, falls verfügbar, ein Nivelliergerät. Nageln Sie das Staffelholz auf den Pflock, der sich im tiefsten Bereich der Bodenfläche befindet. Zuerst oben in der Mitte des Pflocks ein Loch für den Nagel bohren. Das Loch groß genug machen, so dass der Nagel ein bisschen locker sitzt und entfernt werden kann, ohne den Pfahl zu bewegen. Bevor Sie das Loch bohren, die Mitte oben auf dem Pfahl markieren, indem Sie diagonale Linien zwischen den gegenüberliegenden Ecken ziehen.



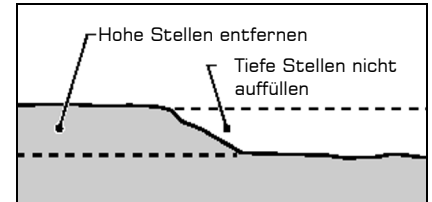
Benutzen Sie einen Nagel, der lang genug ist, um das Ende des Staffelholzes am Pflock zu halten, während Sie es rotieren. Legen Sie eine Wasserwaage auf das Staffelholz und bewegen Sie beides im Kreis, um die unebenen Stellen zu finden.



Alle hohen Stellen mit einer Schaufel, Hacke oder Harke entfernen. Wenn Sie eine große Fläche ebenen müssen, müssen Sie unter Umständen eine Erdbewegungsmaschine mieten. Nicht vergessen, Ihr Pool muss über den gesamten Durchmesser des Pools eben sein, bis auf 25 mm genau. Gegebenenfalls die Pfahlhöhe verstellen und Erde abtragen, bis der gesamte Bereich eben ist.



Tiefe Stellen nicht auffüllen, da dies eine unsichere Grundlage für Ihr Pool schafft. Löcher von kleinen Steinen und kleine Senken und Vertiefungen können aufgefüllt werden. **Auf dem ebenen Boden dürfen jedoch nicht mehr als max. 2 - 3 cm mit Erde oder Kies (Körnung 3-4 mm) aufgefüllt werden!** Die Erde muss jedoch mit einem Stampfwerkzeug festgestampft werden.



Bodenisolierung – optional

Optional können Sie in Ihrem Ovalpool eine Bodenisolierung aus trittfesten Isolierplatten montieren. Zum Beispiel mit unseren Hakenfalzplatten mit Nut-Feder-System. Sollten Sie eine Bodenisolierung ohne Nut-Feder-System verlegen, kleben Sie die Stoßstellen der Platten von oben und unten mit einem stoffarmierten Klebeband zusammen.

Nachdem Sie die Bodenschienen und den Stahlmantel montiert haben, können Sie anschließend die Bodenisolierung entsprechend der Poolform zurechtschneiden und im Becken verteilen. Dabei verlieren Sie etwas an Schwimmtiefe.

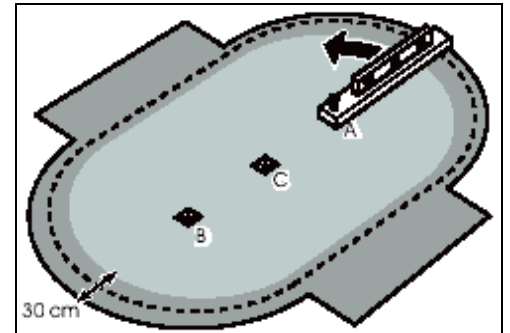
Wichtig: Nur möglich bei überlappenden Folien! Sollten Sie eine Folie mit Keil- oder Einhängebiese montieren, kann keine Bodenisolierung montiert werden!

Anstatt der später beschriebenen Hohlkehle aus Sand/Kies empfiehlt sich die Montage von Porzellkeilen, welche mit einem Porzellkleber zu verkleben sind. Ihr Händler wird Ihnen bei Interesse gerne weiterhelfen.

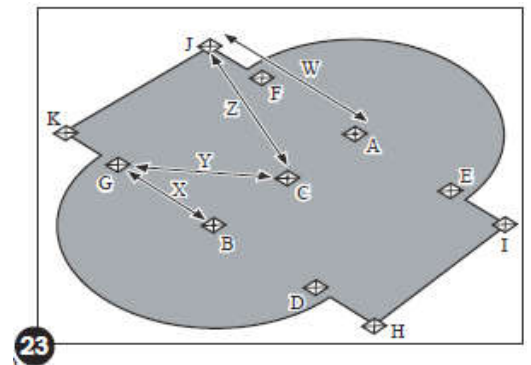
Vliestrennlage:

Bei Verwendung einer Bodenisolierung muss eine Vliestrennlage faltenfrei über den kompletten Poolboden und die Porzellkeile verlegt werden, da keine chemische Verträglichkeit zwischen Poolfolie und Bodenisolierung gewährleistet werden kann. Berücksichtigen Sie beim Vlieszuschnitt ca. 10cm Übermaß pro Seite. Dieses überschüssige Material stopfen Sie nach Verlegung vorsichtig mit einer Kunststoffspachtel in die Spalte zwischen den Porzellkeilen und dem Stahlmantel.

Das Staffelholz vom ersten Pflock entfernen und es auf dem nächsten Pflock auf der Mittellinie nageln. Die letzten Schritte wiederholen, bis der gesamte ovale Bereich eben ist. Nehmen Sie sich genügend Zeit und stellen Sie sicher, dass der Bereich völlig eben ist. Nicht vergessen, Ihr Pool muss über den ganzen Durchmesser des Pools bis auf 25mm eben sein. Gegebenenfalls die Höhe aller Pfähle verstellen und solange Erde abtragen, bis der gesamte Bereich eben ist. Die Bereiche entlang der geraden Seiten des Ovals mit dem restlichen Bereich auf eine Höhe bringen. Die äußeren 30 cm der runden Enden, wo sich der Stahlmantel befinden wird, und die Bereiche entlang der geraden Seiten des Ovals nochmals auf hohe oder tiefe Stellen überprüfen. Stellen Sie sicher, dass diese Bereiche völlig eben sind. Die untere Seite des Stahlmantels muss flach auf dem Boden aufliegen. Es dürfen keine Hohlräume darunter sein.

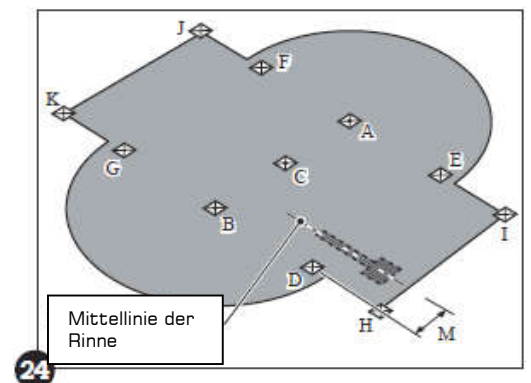


Fügen Sie zusätzlich acht Eckpflocke (D,E,F,G,H,I,J und K) hinzu und versenken Sie sie plan zum Boden. Entnehmen Sie die genauen Entfernungen der Maßtabelle. Spannen Sie eine Schnur zwischen den Pflocken H und I und den Pflocken J und K.



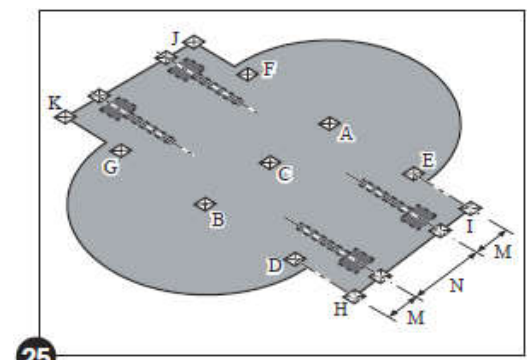
23

Nun markieren wir die Positionen der Rinnen für die U-Profile. Messen Sie dazu vom Pflock H aus die Distanz M in Richtung Pflock I. Markieren Sie den so erhaltenen Punkt wieder mit einem Pflock. Wiederholen Sie diesen Vorgang sinngemäß mit den verbleibenden Pflocken I,J und K. Prüfen Sie die richtige Entfernung zusätzlich durch die Distanz N. Achtung: Das 5,4x3,6m-Pool hat nur ein Steherpaar als Mittelkonstruktion. Die Distanz N existiert hier nicht.



24

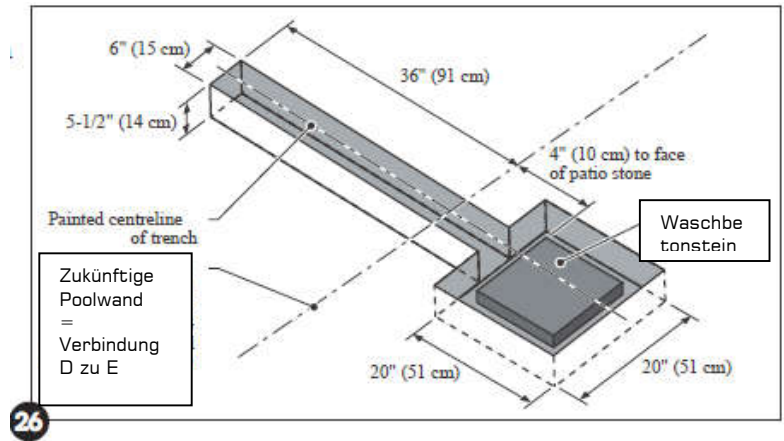
Spannen Sie zwei Schnüre zwischen den neuen Pflocken an den gegenüberliegenden Poolseiten. Diese Schnüre markieren die Mittellinien der zukünftigen U-Profil-Rinnen. Zeichnen Sie diese wieder mit Farbspray an. Überprüfen Sie nochmals ob alle Distanzen denen in der Tabelle entsprechen. Wenn dem so ist, können Sie die Schnüre entfernen.



25

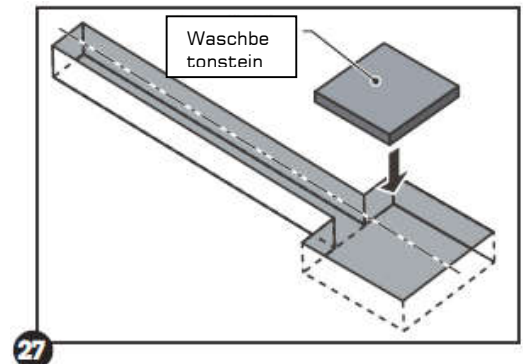
Heben Sie vorsichtig die U-Profil-Rinnen entsprechend der nebenstehenden Skizze aus. Graben Sie nicht zu weit oder zu tief. Das umliegende Erdreich soll so unberührt und eben wie möglich bleiben.

Nehmen Sie noch einmal die zuvor entfernten Schnüre zur Hand um zu prüfen, ob die Rinnen genau parallel zueinander sind.

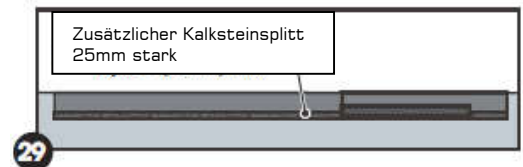
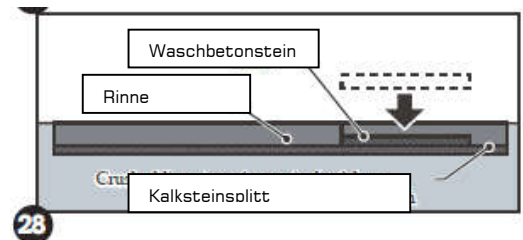


Bedecken Sie den Boden der Rinne (samt Verbreiterung) ca. 2 cm hoch mit Kalksteinsplitt oder vergleichbarem Material und verdichten Sie ihn. Danach platzieren Sie eine Waschbetonplatte mit 30x30x5cm im breiten Teil (Skizze 27 und 28).

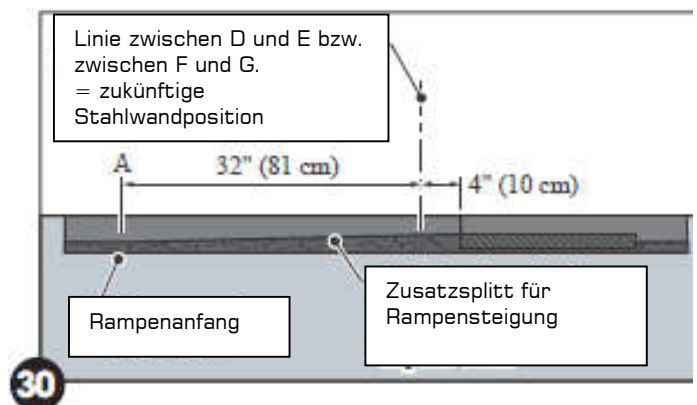
Verwenden Sie keinen Sand oder Rollschotter. Der Splitt soll sich durch seine scharfen Kanten verzahnen und so der Konstruktion Halt geben.



Bringen Sie weitere 2,5cm Kalksteinsplitt in die Rinne und um den Waschbetonstein ein und verdichten Sie ihn (Skizze 29).



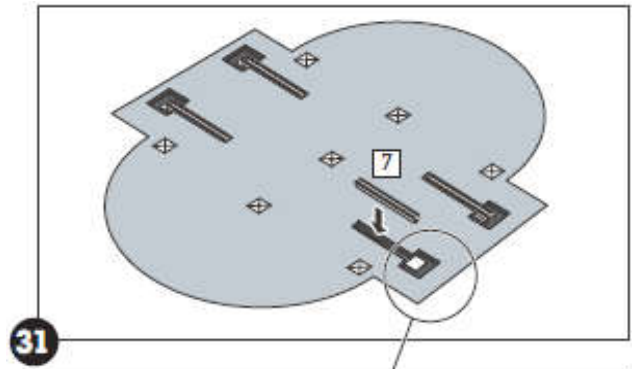
Messen Sie vom inneren Ende der Waschbetonplatte 10 cm Richtung Poolinnenseite. An diesem Punkt wird sich später Ihre Poolwand befinden. Von diesem Punkt aus messen Sie weitere 81 cm Richtung Poolinnenseite. Formen Sie von dem so erhaltenen Punkt A aus, eine gleichmäßig ansteigende Rampe aus Splitt bis zur Oberkante der Waschbetonplatte. Am Punkt A wird später das U-Profil enden.



WICHTIG:

Wenn Sie mit den Rinnen fertig sind, soll der Boden des langen, schmalen Teils der Rinnen zur Poolinnenseite hin abfallen. Dieses Gefälle erlaubt der ansonsten recht steifen Mittelkonstruktion während der Montage eine leichte Neigung nach innen. Später wird diese Neigung bei befülltem Becken durch den Wasserdruck ausgeglichen und die Steher sind wieder gerade. Arbeiten Sie deshalb die beschriebene Rampe sehr sorgfältig heraus um ein bestmögliches Ergebnis zu erzielen.

Legen Sie die U-Profile (Teil 7) in die vorbereiteten U-Profil-Rinnen. Das äußere Ende des U-Profils muss dabei mit der äußeren Kante der Waschbetonplatte abschließen.



31

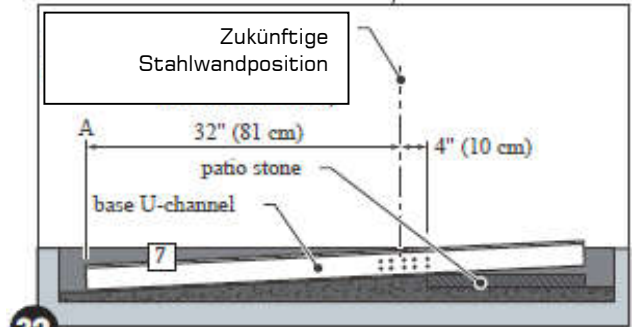
Um zu überprüfen, ob das U-Profil im richtigen Winkel liegt verwenden Sie am besten eine Wasserwaage und zwei verschieden große Holzklötzchen.

Klotz B mit einer Höhe von 10 mm wird nach 57 cm U-Profil-Länge aufgelegt.

Klotz C mit einer Höhe von 19 mm wird nach 115 cm U-Profil-Länge aufgelegt.

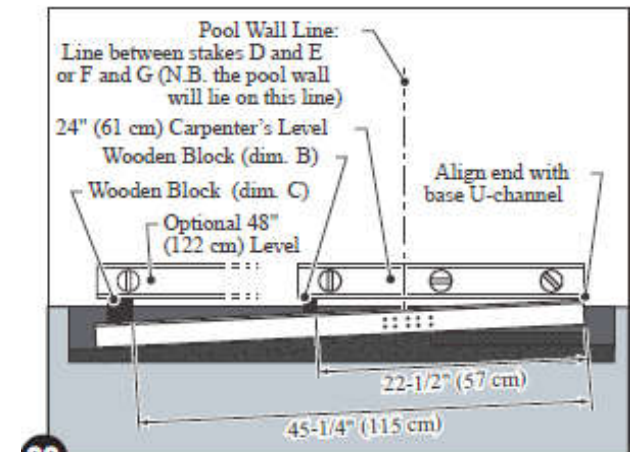
Ausgehend von der äußeren, oberen Kante des U-Profils muss sich über die Oberkante der Klötze eine Waagerechte ergeben.

Ist dies nicht der Fall müssen Sie den Untergrund der Profile noch einmal entsprechend anpassen.

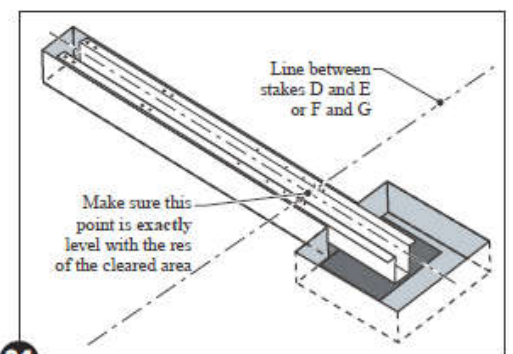


32

Verbinden Sie zur Überprüfung die Pflöcke D und E, sowie F und G mit einer Schnur. Der Punkt an dem die Schnur die U-Profile kreuzt muss exakt auf Erdbodenniveau sein. Passen Sie den Untergrund erneut an wenn nötig.



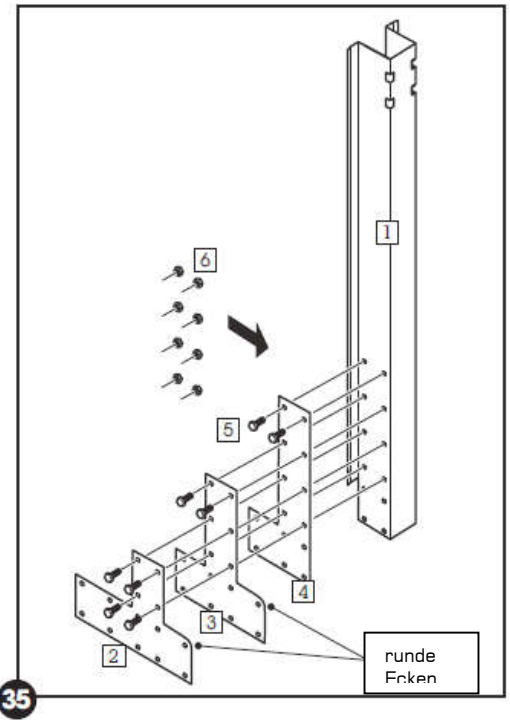
33



34

Nehmen Sie die Mittelstütze (Nr. 1) zur Hand und befestigen Sie die Klammern (Nr. 2, 3, und 4) daran wie in der Skizze ersichtlich. Die Köpfe der Sechskantschrauben (Nr. 5) sind dabei an der Außenseite der Klammern. Die Muttern (Nr. 6) an der Innenseite der Stütze. Ziehen Sie die Schrauben noch nicht fest. Vergewissern Sie sich, dass Sie die Klammern richtig angebracht haben. Jede Klammer hat eine abgerundete Ecke, diese Ecke muss immer vom offenen Ende der Stütze wegsehen. Wiederholen Sie den Vorgang mit der anderen Seite der Stütze.

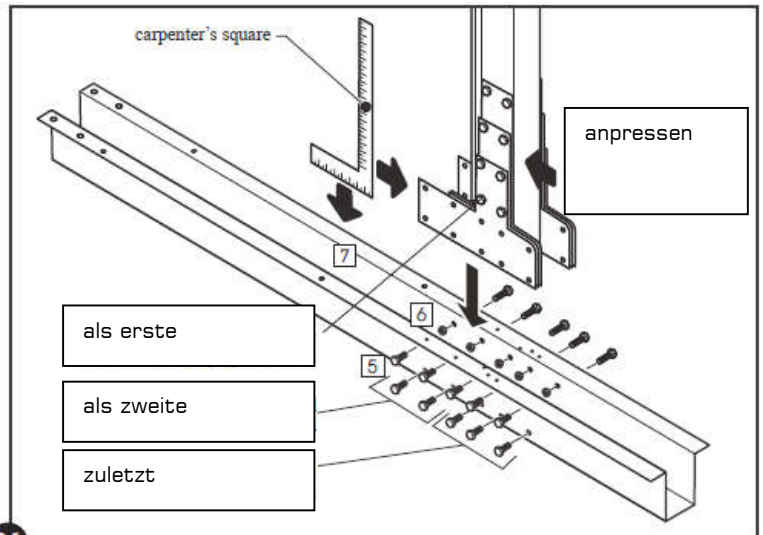
Tipp: Verwenden Sie einen Holzbock um die Stütze aufrecht zu halten während Sie die Klammern montieren.



Setzen Sie die Mittelstütze in das U-Profil ein. Die offene Seite der Mittelstütze weist dabei zur Beckeninnenseite. Bringen Sie die Sechskantschrauben und Muttern (Nr. 5 und 6) an aber ziehen Sie sie noch nicht fest.

Tipp: Heben Sie zur Anbringung der Stütze das U-Profil aus seiner Rinne um besser arbeiten zu können.

Zwischen der Umbörlung der Mittelstütze und der Oberkante des U-Profils müssen ca. 2mm Luft bleiben damit später die Bodenschienen Platz finden (Skizze 37)



Ziehen Sie nun als erstes die 8 Schrauben in den Klammern an.

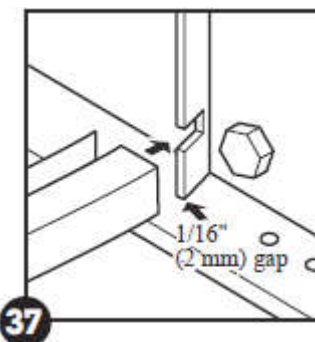
Halten Sie dabei die Klammern an die Mittelstütze gepresst.

Dann ziehen Sie die 4 Schrauben im U-Profil an die am nächsten zur Beckeninnenseite liegen.

Zum Schluss ziehen Sie die 6 verbleibenden Schrauben an.

Überprüfen Sie, ob U-Profil und Stütze im rechten Winkel zueinander sind.

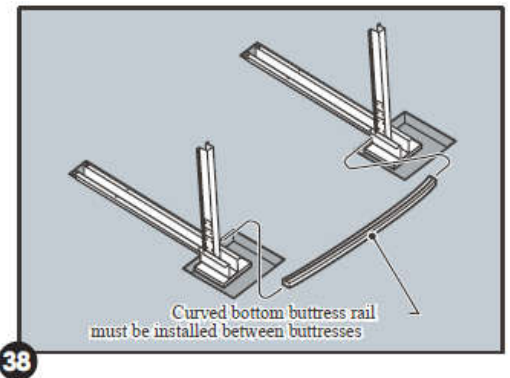
Wiederholen Sie den gesamten Vorgang mit allen Mittelstützen des Schwimmbeckens.



Spannen Sie wieder Schnüre zwischen den Pflöcken D und E und den Pflöcken F und G um zu prüfen ob die Profile richtig ausgerichtet sind.

Wenn Sie ein 7,2x3,6m-Pool haben blättern Sie nun auf Seite 18 vor und führen Sie die Anweisungen bei Skizze 1 und 2 aus.

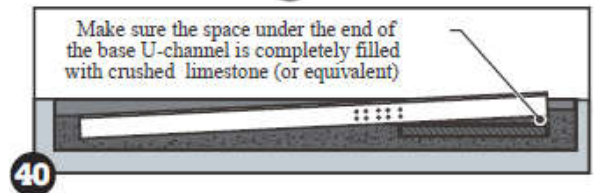
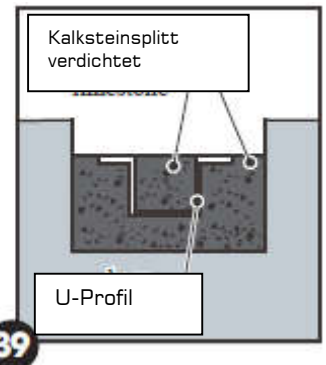
Wenn Sie ein 5,4x3,6m-Pool haben mache Sie mit Skizze 39 weiter.



Füllen Sie nun die Rinne und die U-Profile bis zur U-Profil-Oberkante mit Kalksteinsplitt auf und verdichten Sie ihn so gut wie möglich.

WICHTIG: Das äußere Ende des U-Profils an der Poolaußenseite muss vollständig mit Splitt unterlegt sein!

Führen Sie nun noch einmal Kontrollmessungen durch und prüfen Sie ob die Distanzen noch immer exakt stimmen.

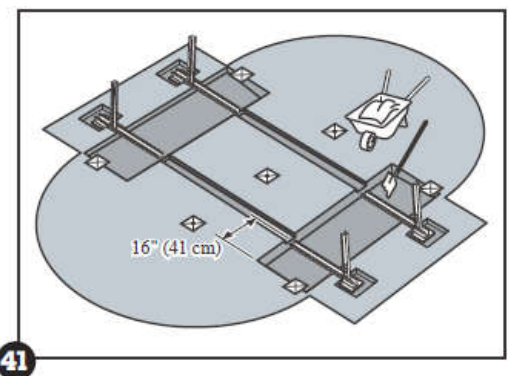


Zugbänder und Grundplatten:

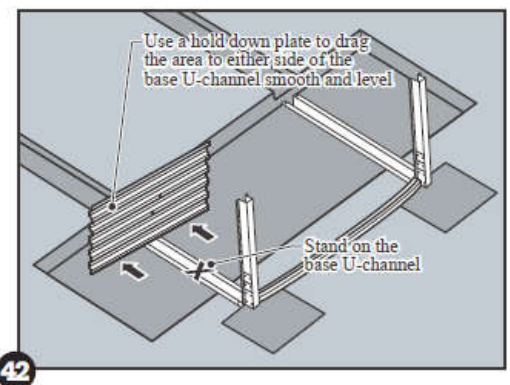
Entfernen Sie sorgfältig Knicke und Biegungen aus den Zugbändern (Nr. 8).

Graben Sie einen Bereich zwischen den U-Profilen und bis 41 cm seitlich davon so tief aus bis Sie genau an der Oberkante der U-Profile sind.

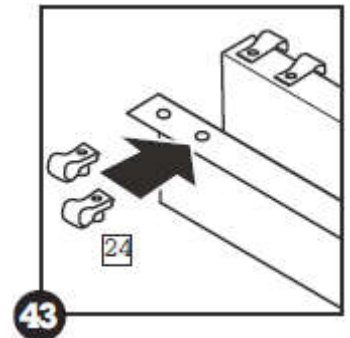
Graben Sie nun eine Verbindungsrinne zwischen den U-Profilen an den gegenüberliegenden Poolseiten. Die Rinne soll ca. 8cm breit und 4 cm tief sein, also an der Oberkante des U-Profils enden.



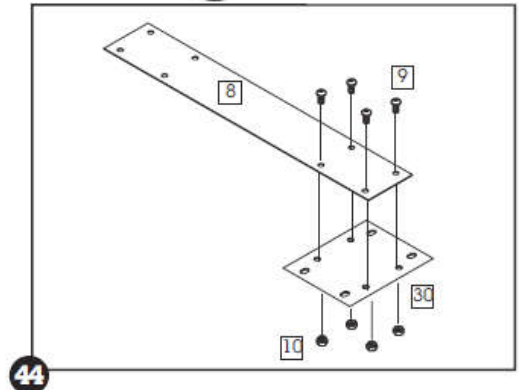
Verwenden Sie eine Holz- oder Alulatte oder auch die Grundplatte um die ausgehobene Fläche abziehen. Die Fläche muss dabei immer genau das Level der U-Profil-Oberkante aufweisen. Sie erleichtern sich den Vorgang wenn Sie dabei auf den U-Profilen stehen (mit X markiert). Füllen Sie unerwünschte Vertiefungen wieder mit Splitt auf.



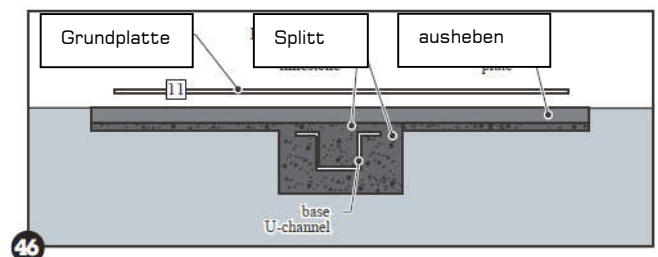
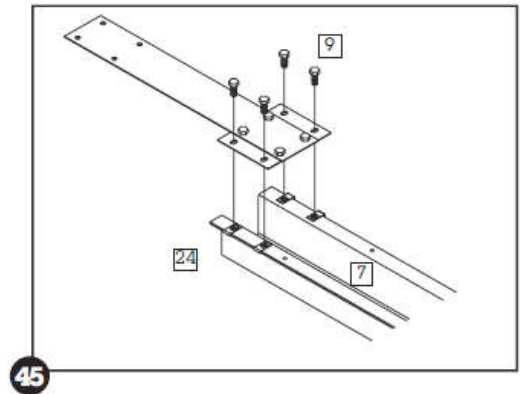
Bringen Sie die Clips (Nr. 24) an den Enden der U-Profile an. Die Gewinde weisen dabei nach unten.



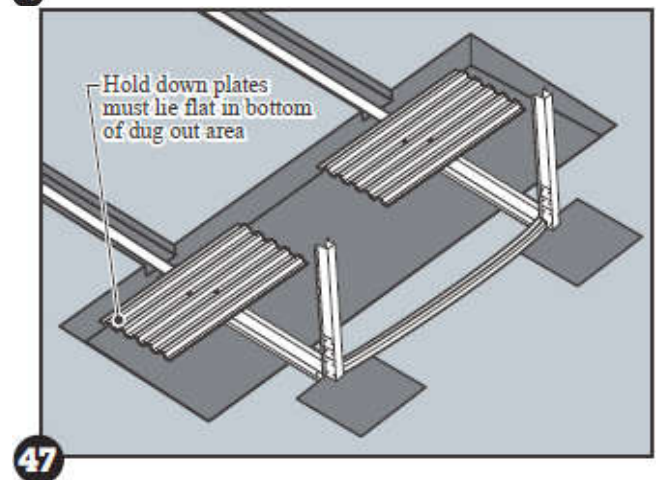
Verbinden Sie ein Zugband mit einem Abschlussblech (Nr.30) mit Hilfe der Schrauben und Mutter Nr. 9 und 10. Die Schraubenköpfe weisen dabei nach oben und die Muttern nach unten.



Montieren Sie das Abschlussblech an das U-Profil. Setzen Sie die Sechskantschrauben (Nr.9) an die zuvor angebrachten Clips und ziehen Sie sie nicht zu fest an. Wiederholen Sie den Vorgang mit allen weiteren Zugbändern und Abschlussplatten.



Bringen Sie 2cm Splitt in dem Bereich auf, in dem die Grundplatten liegen werden. Sparen Sie dabei aber die U-Profile aus, auf ihnen soll kein Splitt liegen. Platzieren Sie die Grundplatten vorerst wie in Skizze 47 ersichtlich einfach auf dem Splitt aufliegend.

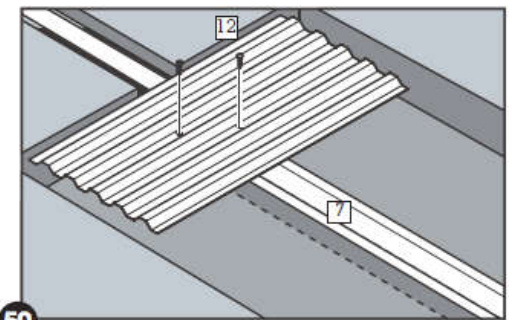
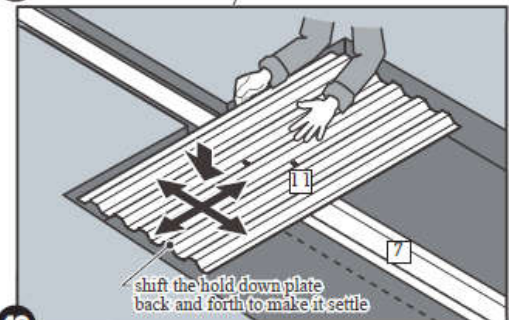
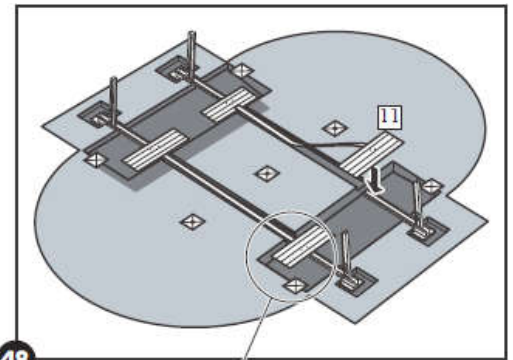


Drücken Sie fest auf die Grundplatte und machen Sie dabei kreisende Bewegungen. Die Platte arbeitet sich nun immer weiter in den Splitt hinein, bis sie voll auf dem U-Profil aufliegt.

An den Enden der Platte sollte nun Splitt angesammelt haben. Achten Sie darauf, dass möglichst keine Vertiefungen oder Hohlräume entstehen bzw. füllen Sie sie gegebenenfalls auf. Bringen Sie auch gleich die Löcher der Platte mit denen des U-Profiles übereinander um sie später anschrauben zu können.

WICHTIG:

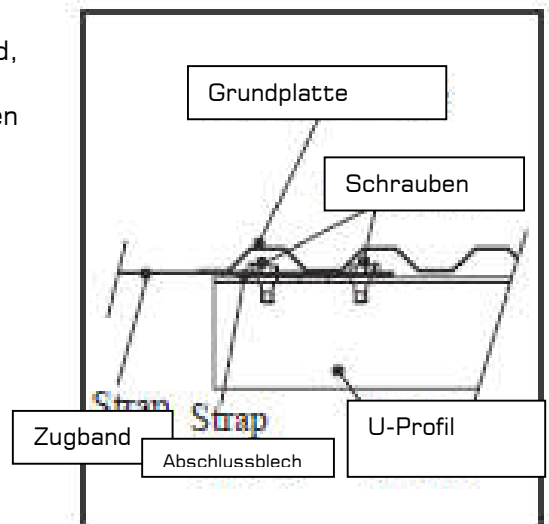
Die Grundplatte muss vollständig flach aufliegen, sonst kann Sie später bei befülltem Pool die Innenfolie beschädigen.



Bringen Sie die Löcher von Platte und U-Profil übereinander und befestigen Sie sie mit zwei Blechtreiberschrauben (Nr. 12)

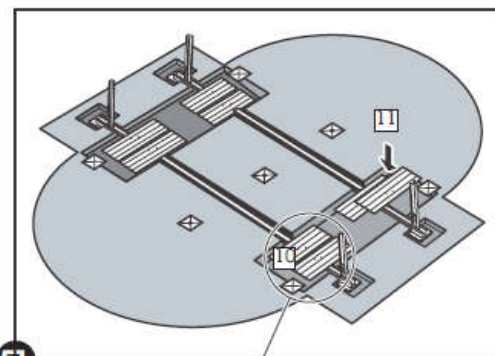
Querschnitt des Überganges von U-Profil, Zugband, Abschlussplatte und Bodenplatte.

Die Schrauben, die die Zugbänder mit dem Profil verbinden, sollten in den ersten beiden Aufwölbungen der Grundplatte liegen

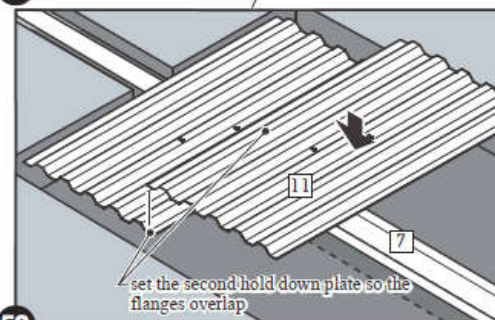


Die Grundplatten werden auf jedem U-Profil immer paarweise angebracht, wobei die äußere Platte die innere ein wenig überlappt (Skizze 52).

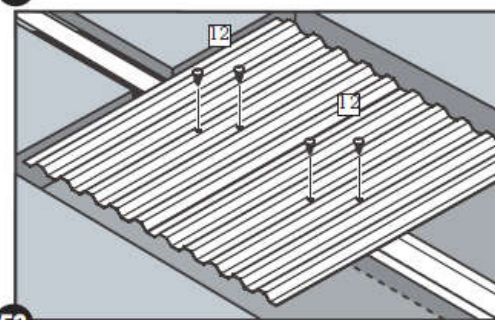
Befestigen Sie alle Platten wie zuvor beschrieben mit Blechtreiberschrauben in den dafür vorgesehenen Löchern.



51

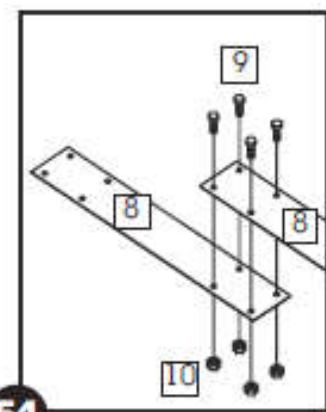


52



53

Verbinden Sie die Zugbänder der gegenüberliegenden Poolseiten miteinander (Schrauben Nr.9,10).



54

Die Mittelkonstruktion Ihres Pools sollte nun fertig sein.

Entfernen Sie alle Schnüre und Pflöcke außer den Pflöcken A und B und füllen Sie die entstandenen Löcher mit Splitt auf.

ARBEITSSCHRITT 2: DIE BODENSCHIENEN

Je nach Beckengröße verfügt Ihr Pool über 2 oder 3 verschiedene Arten von Bodenschienen. Die verschiedenen Typen sind mit einem Farbcode und/oder einer Seriennummer versehen.

Das 5,4 x 3,6m-Becken hat:

4 x Übergangsschiene A, Farbcode gelb, Seriennummer 1460031 oder 1460091

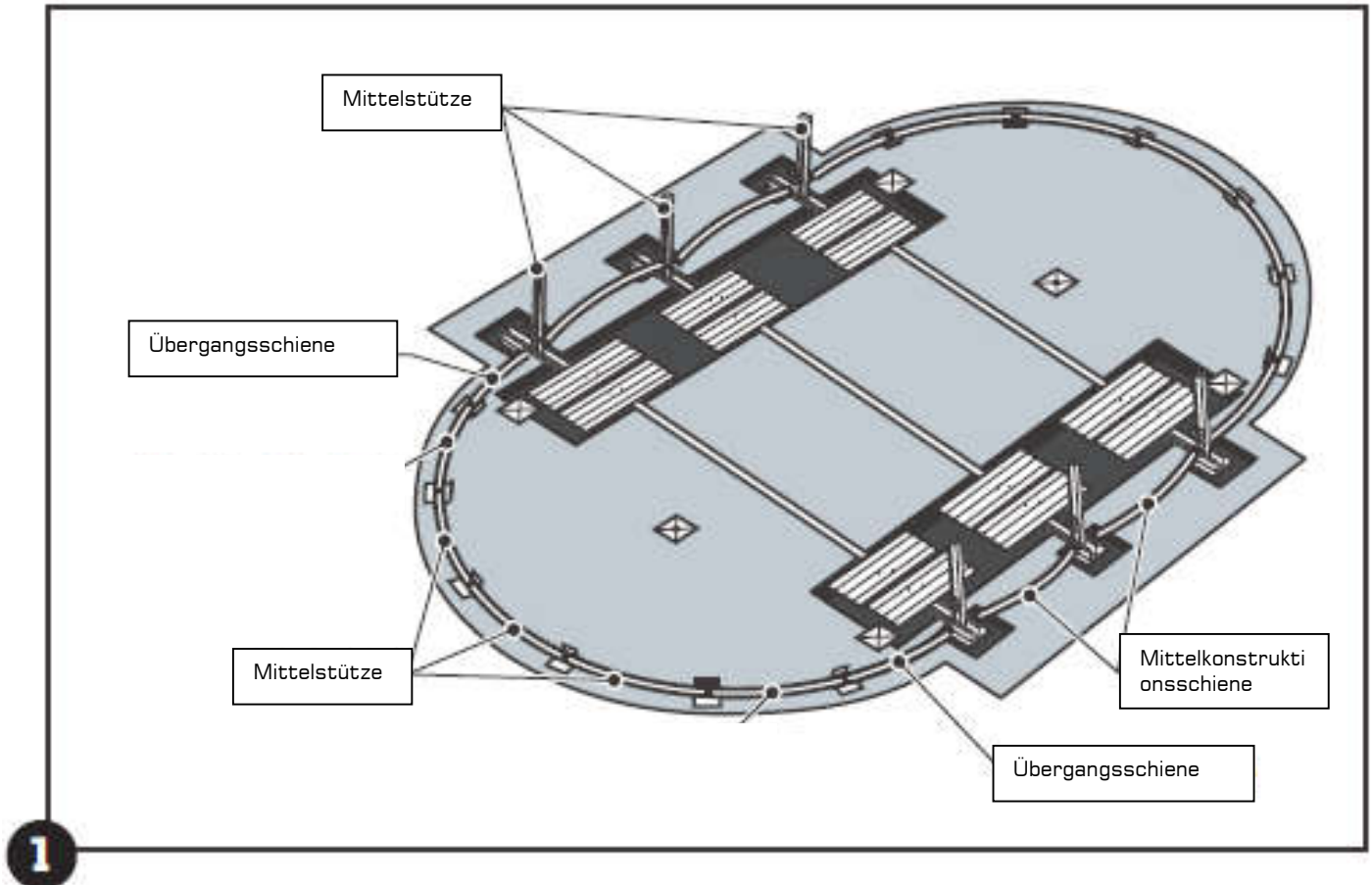
8 x Rundungsschiene, kein Farbcode, Seriennummer 1460029 oder 1460089

Das 7,2 x 3,6m-Becken hat:

4 x Mittelkonstruktionsschiene, Farbcode weiß, Seriennummer 1460105 oder 1460106

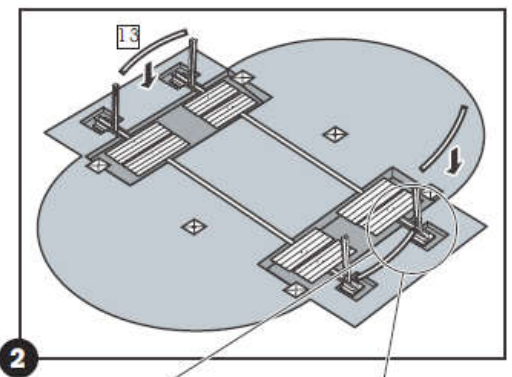
4 x Übergangsschiene A, Farbcode blau, Seriennummer 1460108 oder 1460107

8 x Rundungsschiene, kein Farbcode, Seriennummer 1460029 oder 1460089



Bei einem 7,2x3,6m-Pool setzen Sie die Mittelkonstruktionsschienen (weiße Farbmarkierung) zwischen die Stützen der Mittelkonstruktion ein (siehe Skizze 3-6).

Bei einem 5,4x3,6m-Pool fahren Sie gleich mit dem nächsten Schritt fort.



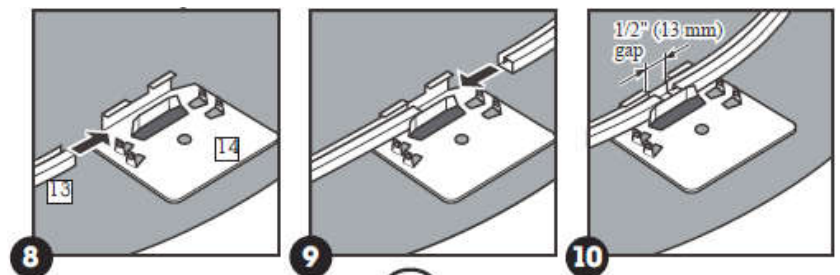
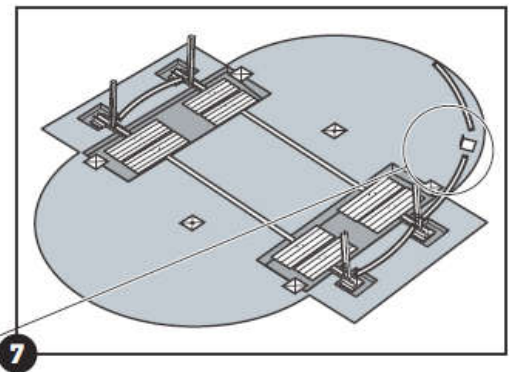
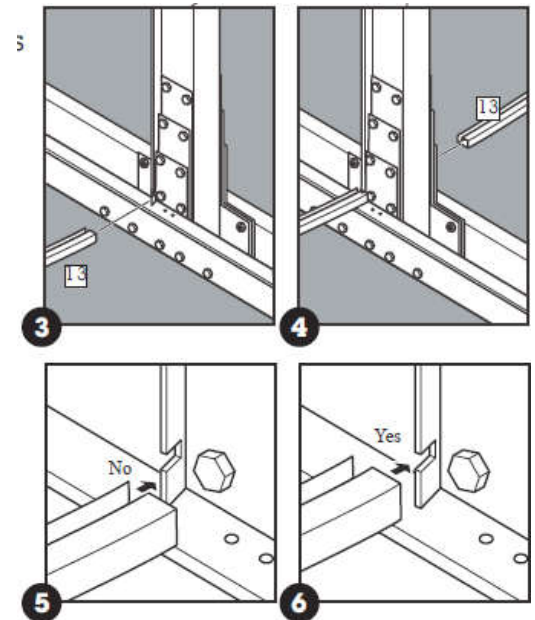
Setzen Sie die Übergangsbodenschiene (Farbcode gelb oder blau) in die Einkerbung der Mittelstützen ein wie in Skizze 6 gezeigt. Die anderen Enden der Bodenschienen fügen Sie dann in die Stehergrundplatten (Nr. 14) ein wie in den Skizzen 8-10).

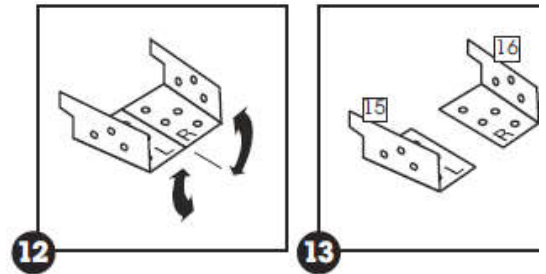
ACHTUNG:

Ein häufiger Fehler ist der, dass die Übergangsschienen zu weit nach innen geneigt aufgelegt werden. Richtig gemacht neigen sich die Übergangsschienen von der Mittelkonstruktion aus leicht nach außen, bevor die weiteren Schienen in den Halbkreis übergehen.

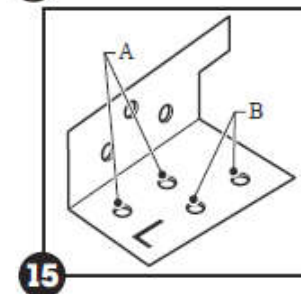
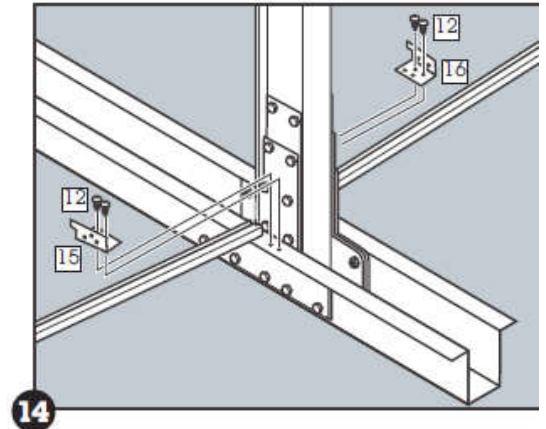
Legen Sie nun die Rundungsbodenschienen und die dazugehörigen Stehergrundplatten auf. Die Stehergrundplatten müssen sich vom Pflock A bzw. B genau 1,83m (Distanz R) entfernt befinden. Achtung: Diese Entfernung gilt nur für die Stehergrundplatten die an eine Rundungsbodenschiene anschließen.

Stecken Sie alle Bodenschienen in die Stehergrundplatten. Lassen Sie dabei einen 13mm-Spalt zwischen den Schienen.





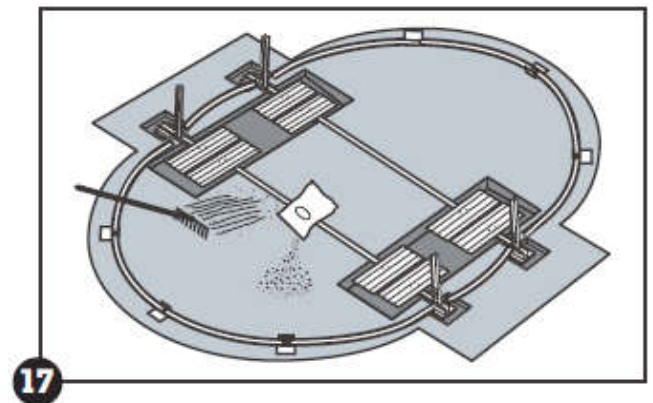
Der linke und rechte Steherwinkel (Nr. 15 und 16) verstärken den Halt der Übergangsschienen an der Mittelkonstruktion. Befestigen Sie sie mit jeweils 2 Blechtreiberschrauben und verwenden Sie dabei die Löcher mit der A-Markierung in Skizze 15. Ziehen Sie die Schrauben an und wiederholen Sie den Vorgang bei allen weiteren Steherwinkeln.



Kleben Sie alle hervorstehenden Schraubenköpfe, Muttern und sonstige scharfkantige Metallteile, die die Innenfolie beschädigen könnten, mit Klebeband (Duct Tape) ab. Auch die scharfen Oberkanten der Mittelstützen können abgeklebt werden.

Füllen Sie alle verbleibenden Rinnen mit Kalksteinsplitt auf und verdichten Sie ihn.

Verteilen Sie eine 5 cm hohe Splittschicht (keine Kieselsteine) auf dem Fundamentbereich und verdichten diese. Eine Harke verwenden, um eine glatte und gleichmäßige Sandoberfläche zu erhalten.



ARBEITSSCHRITT 3: STAHLMANTELMONTAGE UND VORBEREITUNG FOLIENEINBAU

Tipp:

Bevor Sie anfangen, den Stahlmantel auszurollen, sollten Sie unbedingt folgende Gegenstände mit in den Poolbereich bringen: die **Poolfolie**, gegebenenfalls die **Vliestrennlage**, etwas **Splitt bzw. Styroporkeile**, um später die Hohlkehle herzustellen, sowie eine Leiter, um später aus dem Pool herauszuklettern, nachdem der Stahlmantel aufgestellt ist.

Zuvor können Sie auch noch die Bodenschienenverbindungsstücke mit Nägeln/Stiften fixieren damit der ausgelegte Bodenring bei der Stahlmantelmontage nicht verschoben werden kann.

Warten Sie auf einen windstillen Tag. Versuchen Sie **nicht**, den Stahlmantel bei Wind aufzustellen.

Wir empfehlen, dass Sie **mindestens drei Leute** bei dieser Arbeit zur Verfügung haben.

Packen Sie den zusammengerollten Stahlmantel aus und stellen Sie in der Mitte des Pools auf ein Stück Pappe oder Sperrholz, um den vorbereiteten Boden nicht zu zerstören. Die Ausschnitte für den Skimmer und Düse müssen sich im oberen Bereich des Mantels befinden.

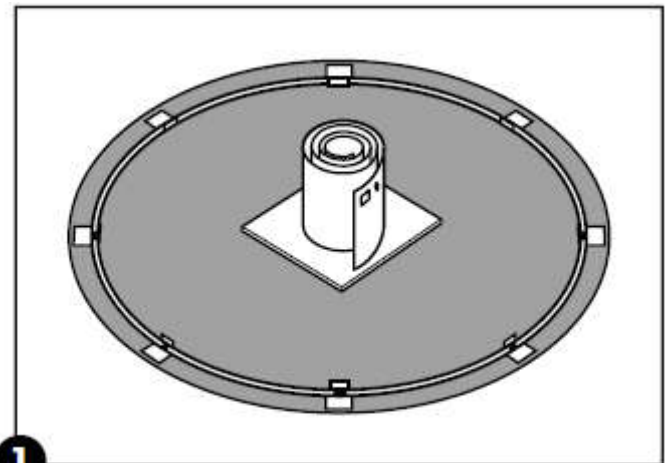
Achten Sie darauf das Zeichen, wo der Skimmer- und Düsenausschnitt sich befinden! Der Stahlmantel ist so aufzustellen, dass diese beiden Ausschnitte sich **OBEN** befinden!

Rollen Sie den Mantel aus und setzen Sie dabei gleichzeitig die untere Kante in den Kreis der gebogenen Bodenschiene ein. Der Anfang der Wand **muss** sich **über einem Bodenschienenverbindungsstück** befinden, und die Skimmer- und Einströmdüsenlöcher dort, wo die Pumpe und der Filter sein werden.

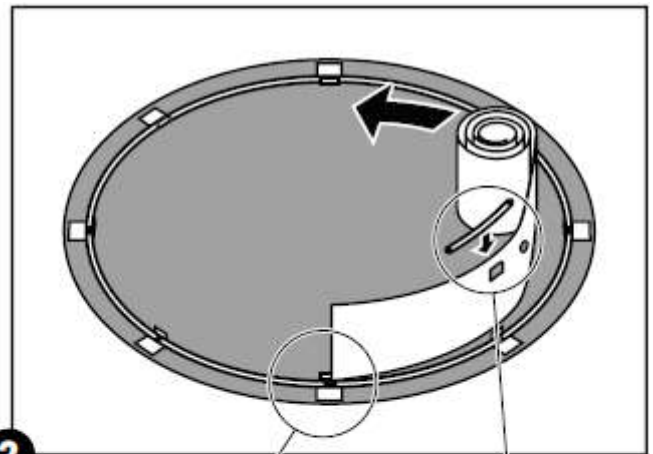
Prüfen Sie immer wieder, dass kein Erd- oder Kiesmaterial sich in den Bodenschienen befindet, säubern Sie diese gegebenenfalls!

Es ist wichtig, dass der Stahlmantel in der Rundung des Pools gleichmäßig verteilt ist, damit später alle Handlaufschienen passen. Auch an dieser Stelle kann es notwendig sein, den Bodenring nachzujustieren.

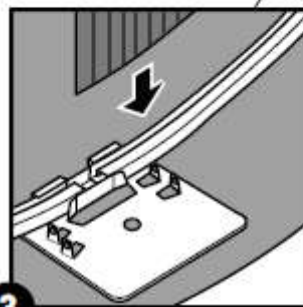
Tipp: Um die besten Resultate zu erzielen, installieren Sie den Skimmer auf der Seite, die genau gegenüber der Hauptwindrichtung liegt.



1



2



3



4



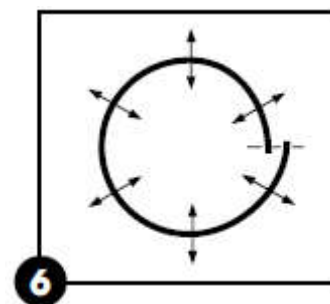
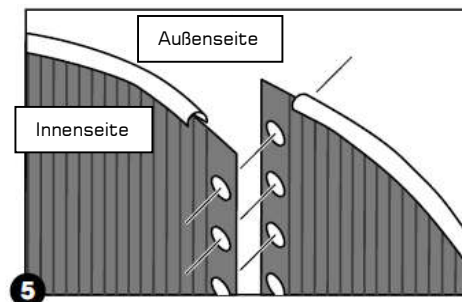
Den Skimmer auf dieser Seite anbringen

Während Sie den Stahlmantel ausrollen und in die Bodenschienen setzen, platzieren Sie provisorisch Versteifungsschienen (die Metallschienen mit rundem Querschnitt) in unregelmäßigen Abständen auf dem Stahlmantel, um ihm Stabilität zu verleihen.

Arbeiten Sie entlang des ausgelegten Bodenschienenovals, bis der gesamte Stahlmantel in den Bodenschienen ausgerollt worden ist, und die Stahlmantelversteifungsschienen mitsamt den Verbindungsstücken auf die obere Kante aufgesetzt worden sind. Es ist wichtig, dass der Stahlmantel an beiden Enden des Pools gleichmäßig verteilt ist, damit alle oberen Schienen passen.

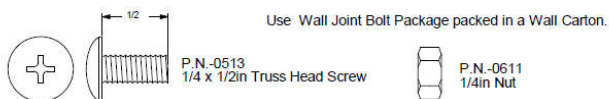
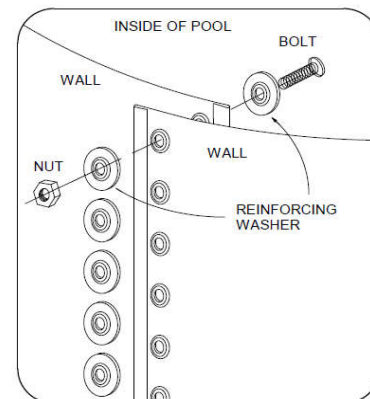
Während der Stahlmantel ausgerollt und in die Bodenschienen geführt wird, ist es wichtig, dass ein gleichmäßiger Abstand zwischen den Bodenschienen gewahrt wird. Ansonsten kann es sein, dass die oberen Schienen nicht passen.

Sollten die Mantelenden nicht exakt aufeinander treffen, klopfen Sie leicht an den Stahlmantel und ziehen Sie ihn in die erforderliche Richtung. Um die Enden des Stahlmantels zusammenzufügen, richten Sie die Löcher in den beiden Enden der Poolwand aufeinander aus. Sie erleichtern sich die Arbeit, indem Sie jeweils einen Schraubenzieher durch ein Lochpaar stecken und so den Mantel fixieren. Um die Löcher aufeinander auszurichten, können Sie den Kreis des Stahlmantels größer oder kleiner machen, indem Sie die Bodenschienenverbindungsplatten mit Ihrem Fuß weiter nach innen oder nach außen stoßen.



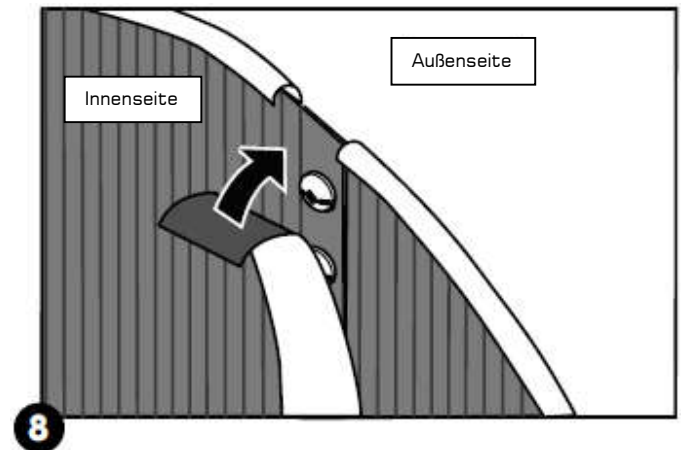
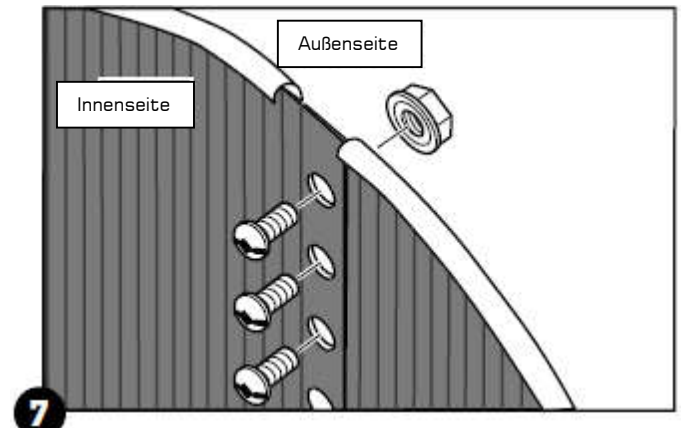
Bringen Sie die Stahlmantelenden, wie in nebenstehender Zeichnung gezeigt, übereinander, sodass der Überlapp sich auf der Innenseite des Pools befindet!

Für die Verschraubung nehmen Sie das Schraubmaterial, das im Mantelkarton beige packt ist.



Die Enden der Poolwand werden verbunden, indem Sie für jedes Loch jeweils eine Schraube und eine Mutter verwenden, wobei der Schraubenkopf jeweils auf der **Innenseite** des Pools und die Mutter auf der **Außenseite** der Poolwand liegen muss. Verwenden Sie jeweils **eine Beilagscheibe außen und innen!** Ziehen Sie vorerst die ersten beiden Schrauben am oberen und unteren Ende nicht vollkommen fest an.

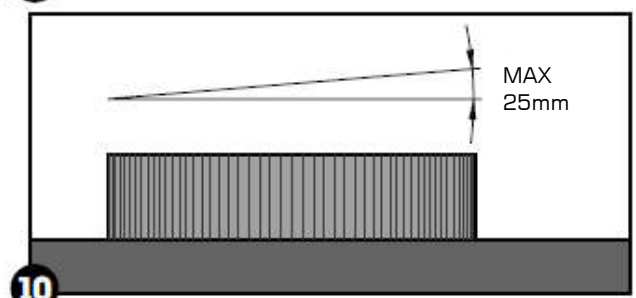
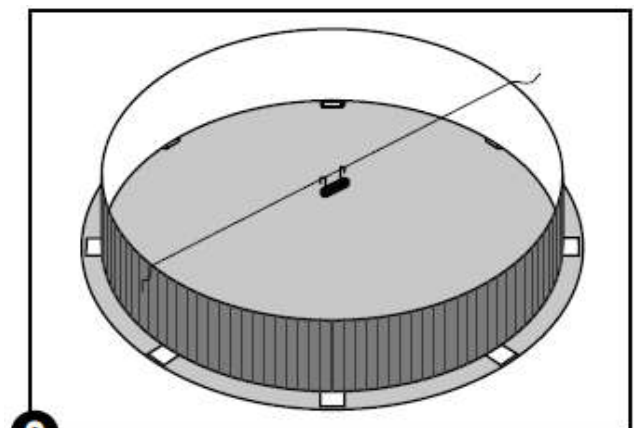
Anschließend ziehen Sie alle Schrauben und Muttern fest an! Die Fuge und die Schraubenköpfe auf der Innenseite der Poolwand sind ganz mit 50 mm breitem Klebeband zu überkleben.



Nachdem der Stahlmantel aufgebaut wurde, gehen Sie ganz um das Pool herum und stellen sicher, dass alle Lücken zwischen den Bodenschienen gleich groß sind. Alle Bodenschienenverbindungsstücke nochmals überprüfen, um sicher zu stellen, dass jede genau in der Mitte der beiden Bodenschienen liegt.

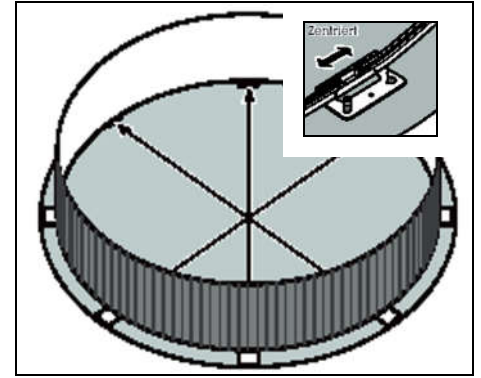
Prüfen Sie, ob der Stahlmantel an allen Stellen auf gleichem Niveau ist. Mit Hilfe einer Schnur, die Sie an zwei gegenüberliegenden Stellen über die Oberkante des Stahlmantels spannen, und einer Wasserwaage, die Sie an die Schnur hängen können, überprüfen Sie, ob der Mantel überall auf gleicher Höhe ist. Den Stahlmantel in mehreren verschiedenen Richtungen überprüfen. Der Stahlmantel muss überall auf gleicher Höhe sein. Wenn es einen Niveauunterschied gibt, der quer über den Poldurchmesser gemessen 25 mm überschreitet, den Stahlmantel wieder zusammenrollen und das Fundament noch einmal ebnen.

Um in weiterer Folge massive Probleme und Schäden zu vermeiden, müssen Sie nochmals von vorne beginnen. Hinterfragen Sie vor allem Ihre Platzauswahl und prüfen sie Ihre Messhilfen.



Prüfen Sie, ob der Stahlmantel in den gewünschten Poolmaßen aufgestellt ist. Messen Sie mit einem Bandmaß die Breite des Ovals an jedem Bodenverbindungsstück. Sie können den Kreis vergrößern oder verkleinern, indem Sie die Grundplatten mit Ihrem Fuß nach innen oder außen stoßen. Wenn Sie den Kreis, den das Pool beschreibt, vergrößern oder verkleinern, kann es sein, dass die Bodenschienen und die Bodenschienenverbindungsstücke nicht mehr richtig aufeinander abgestellt sind. Alle Bodenschienenverbindungsstücke überprüfen, um sicherzustellen, dass alle dort ihren Mittelpunkt haben, wo die Bodenschienen aufeinander treffen.

Wir empfehlen zu Ihrer eigenen Sicherheit und zum Schutz der Folie sämtliche Metallkanten und Schrauben (z.B. Zugbandverschraubung und Ähnliches) abzukleben.



AUSLEGEN DER STYROPORPLATTEN (optional)

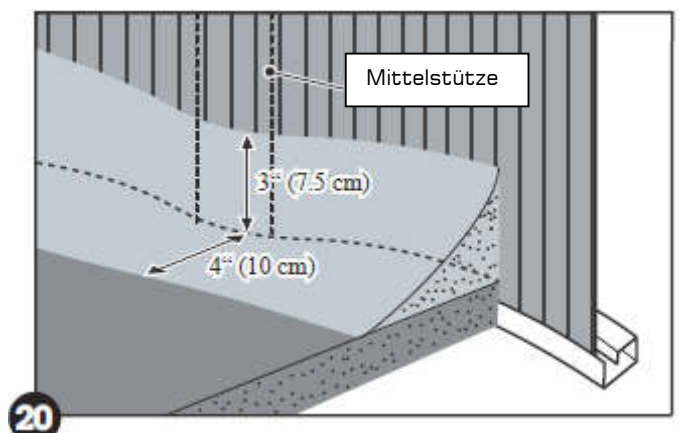
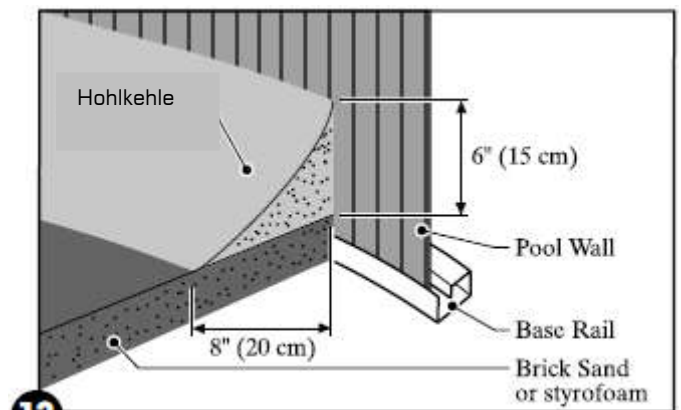
Wenn Sie sich für die Styroporplatten anstelle von Splitt entschieden haben, können Sie jetzt die Styroporplatten auslegen, die Sie bereits ausgeschnitten haben. Die Platten in der Mitte des Pools zusammenlegen und mit dickem Klebeband entlang der gesamten Länge der Fugen verbinden. Nicht vergessen, dass Sie die Styroporplatten erst nach Montage des Stahlmantels auslegen können.

HOHLKEHLE

Die Hohlkehle ist ein wichtiger Teil der Poolstruktur. Nehmen Sie sich Zeit, um eine komplette Wölbung in voller Größe zu schaffen. Schaffen Sie an den runden Poolenden eine konkave Wölbung etwa 15 cm hoch und 20 cm breit, und zwar ganz entlang der Mantelinnenseite. Benutzen Sie Splitt für die Wölbung, und drücken Sie ihn in die gewünschte Form. Die Funktion der Hohlkehle besteht darin, dass damit die Gefahr, dass der Wasserdruck die Folie unter die Bodenschienen zieht, vermieden wird.

An den Stellen entlang den geraden Seiten des Pools, wo sich die Schrägstützen befinden, wölbt sich der Stahlmantel leicht nach innen. Die konkave Erdwölbung unten an der Wand wird an diesen Stellen ein bisschen schmaler und kürzer sein. Sicherstellen, dass die Abmessungen der Wölbung dort, wo sie an den Stehern vorbeigeht, den Maßen in nebenstehender Abbildung entsprechen, um eine ordnungsgemäß geformte Wölbung zu erhalten. (Skizze 20)

Als sinnvolle Alternative, besonders bei Styroporplatten als Untergrund, bietet es sich an, Styroporkeile anstatt der Hohlkehle aus Sand zu verwenden. Legen Sie hierbei die Styroporkeile an den Poolinnenseiten aus und verkleben Sie diese mit einem geeigneten Styroporkleber an den Styroporplatten. Ihr Händler wird Ihnen bei Interesse gerne weiterhelfen.

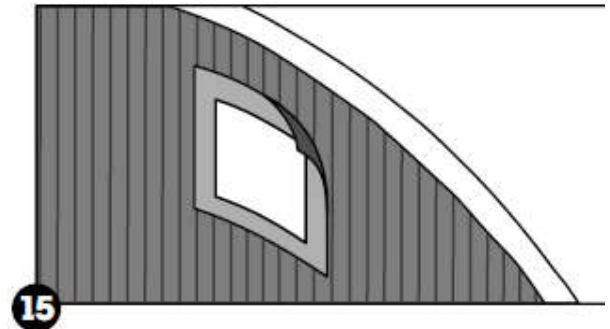
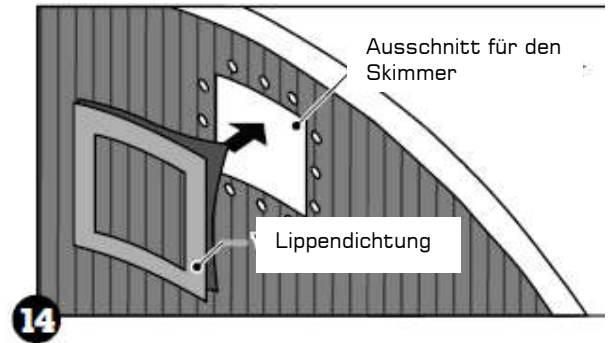


Zusätzlich empfehlen wir, den Beckenboden mit einer Vliestrennlage faltenfrei auszulegen. Wenn Sie den Beckenboden mit Styroporplatten auslegen, **muss** eine Trennlage zwischen Styropor und der Schwimmbadfolie zu liegen kommen. Schneiden Sie das Vlies entsprechend Ihrer Poolgröße zurecht, beachten Sie aber dass das Vlies über die gesamte Hohlkehle gezogen werden muss. Ohne Vliestrennlage müssen Sie die Bodenunterkonstruktion inklusive Zugbänder mit einer dünnen Kalksteinsplittschicht einebnen.

Tip: Befestigen Sie das Vlies in regelmäßigen Abständen mit Klebeband an der Stahlwand. So kann das Vlies nicht verrutschen wenn die Innenfolie ausgelegt wird.

SKIMMERDICHTUNG INSTALLIEREN (nur bei Einbauskimmer)

Vorsicht: Die Skimmer-Lippendichtung hat eine wichtige Korrosionsschutzfunktion. Sie macht den Skimmerausschnitt wasserdicht. Wenn Sie die Dichtung in dem Ausschnitt für einen 15 cm oder 30 cm Skimmer nicht ordnungsgemäß einbauen, kann es sein, dass die Garantie für Ihren Stahlmantel ungültig wird. Wenn die Dichtung beschädigt ist, besorgen Sie sich einen Ersatz von Ihrem Poolhändler. Vorsichtig die beiden Schichten der Dichtung auseinander dehnen und in den Ausschnitt für den Skimmer einsetzen, so dass sie den Mantelausschnitt wie ein Sandwich umgibt. Geben Sie Acht, dass Sie die Dichtungsnaht nicht beschädigen, da dies zu einem Leck an der Dichtung führen kann. Passen Sie besonders auf, dass Sie die Dichtung nicht verletzen oder beschädigen, wenn Sie den Skimmer später einbauen. Wenn die Dichtung beschädigt ist, müssen Sie sich eine neue Dichtung von Ihrem Poolhändler besorgen.



ARBEITSSCHRITT 4: FOLIENEINBAU:

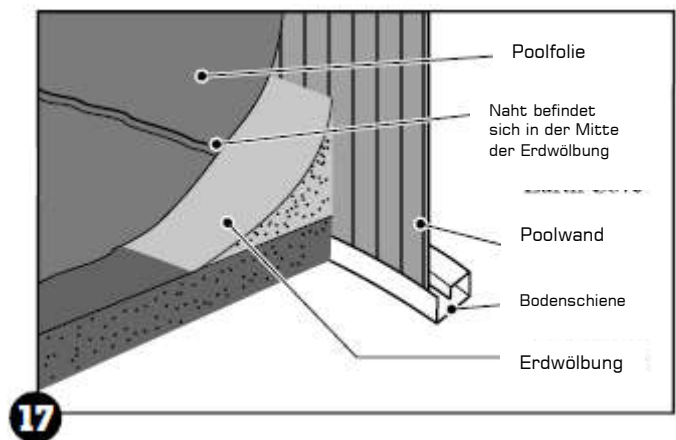
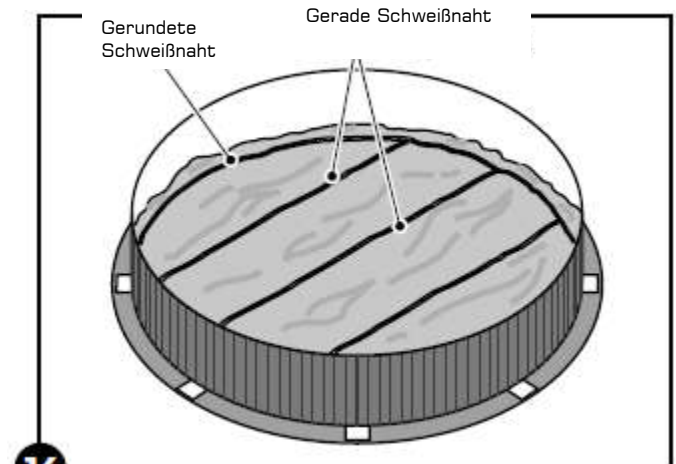
MONTAGE DER POOLFOLIE

- Bitte montieren Sie die Folie bei Selbstmontage ausschließlich bei Lufttemperaturen von mindestens 18° C! Bei kühleren Temperaturen ist die Folie zu steif, sodass Sie diese nicht über den Stahlmantel drapieren können. Lagern Sie die Folie bei Bedarf in der Nacht vor der Montage im Haus, damit die Folie am nächsten Tag gut temperiert und dehnfähig ist.
- Montieren Sie die Folie aber bitte nicht bei Lufttemperaturen von mehr als 25° C, da sich die Folie ansonsten überdehnen und Schaden nehmen könnte! Lassen Sie die Folie bei warmen Temperaturen auch nicht lange in der prallen Sonne liegen.

Den Karton öffnen. **Keinen** scharfen Gegenstand benutzen, um den Karton zu öffnen. Ziehen Sie sich die Schuhe aus, um mögliche Schäden an der Folie zu vermeiden.

Die Folie an Ort und Stelle ausbreiten und in der Sonne ausbreiten, um sie aufzuwärmen.

Alle Nähte und Oberflächen auf Löcher überprüfen. Die Folie ausbreiten, und zwar so, dass der **Saum an der Schweißnaht zwischen Boden und Seitenwand nach außen, zur wasserabgewandten Seite zeigt**. Die Schweißnaht zwischen Boden und Seitenwand sollte sich in der Mitte der Hohlkehle unten an der Wand befinden. Die anderen Nähte werden gerade Linien auf dem Boden des Pools bilden. Alle Falten im Folienboden glätten.



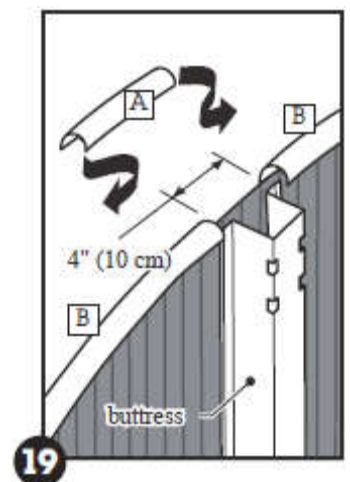
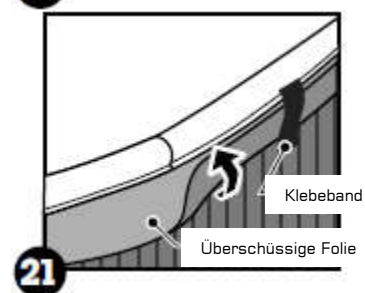
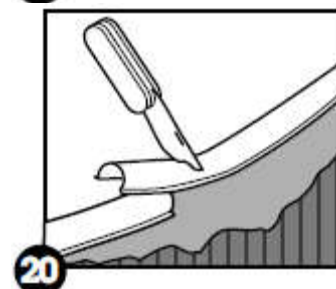
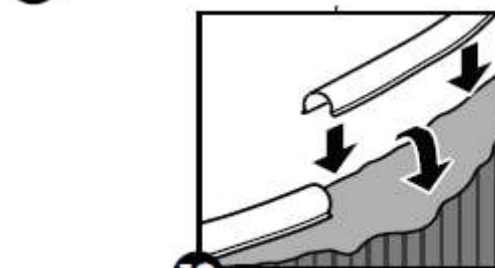
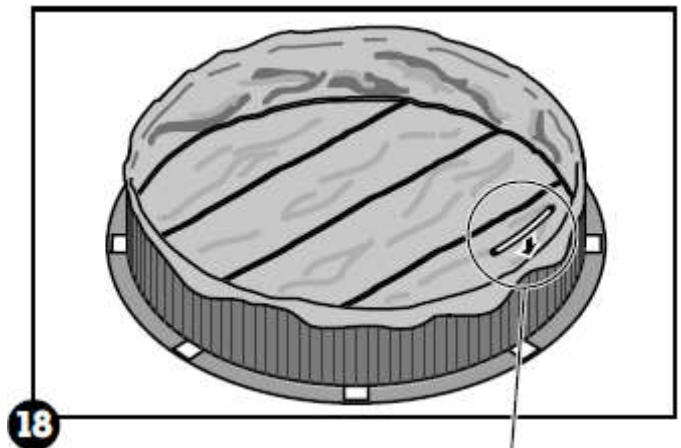
FIXIERUNG DER FOLIE

Die Seiten der Folie hochheben und über den Stahlmantel drapieren. Wenn Sie ein 132 cm hohes Pool haben, die Folie so weit hochziehen, bis Sie einen ca. 5 cm Überhang haben. Wenn Sie ein 122 cm hohes Pool haben, die Folie so weit hochziehen, bis Sie einen ca. 15 cm Überhang haben. Die Folie mit dem Poolcoping oben auf dem Stahlmantel befestigen. Die Folie zunächst einmal locker hängen lassen, nicht straff ziehen. Wasser in das Pool einlaufen lassen. Während sich das Pool mit Wasser füllt, alle Falten glätten und die Folie glatt jeweils zum Stahlmantel hin ziehen. Entfernen Sie jeweils das Poolcoping, um die Folie nachzuspannen und fixieren Sie diese wieder mit Poolcoping.

Bei ca. 5 cm Wasserstand ist es notwendig, die Folie nachzuspannen, indem Sie das Poolcoping Stück für Stück abnehmen, die Folie nachspannen und das Poolcoping ohne Abstand wieder aufsetzen. Poolcoping richtig zuschneiden. Die überschüssige Folie darf jedoch nicht abgeschnitten werden. (Falls die Folie irgendwann einmal entfernt werden muss, wäre es sehr schwer, die abgeschnittene Folie wieder zu installieren.) Überschüssige Folie stattdessen einfach aufrollen und unterhalb der Oberkante der Poolwand mit Klebeband an der Wand befestigen.

Wiederholen Sie diesen Schritt bei einem Wasserstand von ungefähr 15 – 20 cm, wenn sich noch Falten in Ihrer Folie befinden.

An den Stellen, an denen eine Mittelstütze (kein normaler Steher) auf die Poolwand trifft, wird das Poolcoping (B) auf einer Länge von 10 cm durch das schwarze Kunststoff-Schienenstück ersetzt.



DIE HANDLAUF-VERSTEIFUNGSSCHIENEN

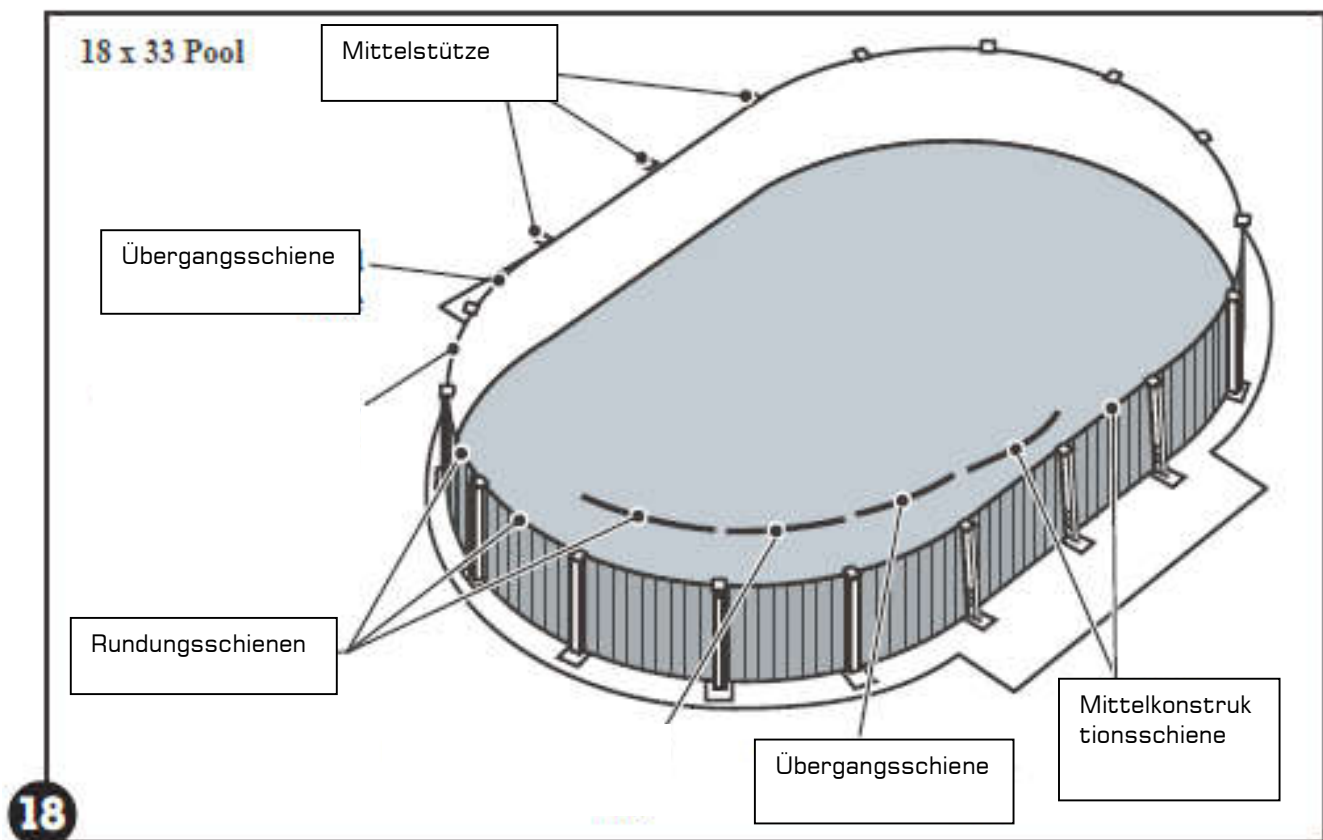
Je nach Beckengröße verfügt Ihr Pool über 2 oder 3 verschiedene Arten von Handlauf-Verstärkungsschienen. Die verschiedenen Typen sind mit einem Farbcode und/oder einer Seriennummer versehen.

Das 5,4 x 3,6m-Becken hat:

4 x Übergangsschiene A, Farbcode gelb, Seriennummer 1470098 oder 1470012 , Länge 140,3 cm
8 x Rundungsschiene , kein Farbcode, Seriennummer 1470096 oder 1470010 , Länge 111,8 cm

Das 7,2 x 3,6m-Becken hat:

4 x Mittelkonstruktionsschiene, Farbcode weiß, Seriennummer 1470105 oder 1470092 , Länge 112,2cm
4 x Übergangsschiene A, Farbcode blau, Seriennummer 1470104 oder 1470091 , Länge 112,2 cm
8 x Rundungsschiene , kein Farbcode, Seriennummer 1470096 oder 1470010 , Länge 111,8 cm



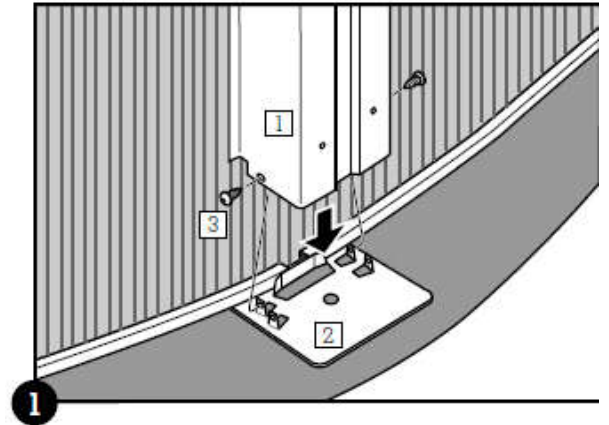
ARBEITSSCHRITT 5: HANDLAUF- UND STEHERMONTAGE

Füllen Sie Ihr Pool weiter mit Wasser auf. Lassen Sie jedoch nicht mehr als 30 cm Wasser einlaufen, bis alle Steher und Handlaufschienen montiert sind. Während sich das Pool füllt, arbeiten Sie weiter an der Montage der Steher und Handlaufschienen.

VORBEREITUNG DER STEHER

Setzen Sie den Steher (Nr. 17) auf die Stehergrundplatte auf. Die Steherseite mit den drei Löchern muss oben sein, die mit den zwei Löchern unten. Auf der Grundplatte muss der Steher genau zwischen den beiden Falzpaaren stehen. Der Falz der näher am Pool ist muss an die Steherinnenseite, der äußere Falz an die Steheraußenseite. Fixieren Sie den Steher mit zwei Blechtreiberschrauben durch die Innenliegenden Falze.

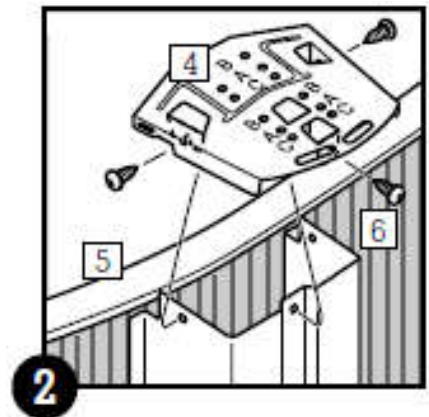
Tipp: Die beiden Schrauben sollten so gerade (lotrecht zum Steher) wie möglich angebracht werden. Steher und Platte könnten sich sonst verziehen und einen Aufbau erschweren.



Hängen Sie die Obere Steherplatte (Nr. 18/4) über Stahlmantel und Steher. Die Platte verbindet nun den Steher mit dem Stahlmantel. Die umgeknickten Seiten der Platte liegen dabei an der Steheraußenseite.

Schrauben Sie die Platte mit drei Blechtreiberschrauben fest.

Wiederholen Sie den Vorgang mit jedem Steher Ihres Schwimmbeckens.



MONTAGE DES HANDLAUFS

Ihrem Beckenset liegen je nach Größe zwei oder drei verschiedene Längen an breiten Handlaufschienen bei.

Die Rundungshandlaufschienen, die Übergangshandlaufschiene und beim 7,2x3,6m-Becken auch noch die Mittelhandlaufschiene. Bitte entnehmen Sie die Längen der Schienen der Stückliste am Anfang.

Beginnen Sie mit den vier Mittelhandlaufschienen zwischen den Mittelstützen wenn Sie ein 7,2x3,6er-Pool haben. Setzen Sie die Schrauben an den Löchern an die mit einem „A“ markiert sind. Ziehen Sie sie noch nicht fest, Sie werden den Handlauf sicher noch ein wenig justieren müssen. Dazu haben die Handläufe die Löcher in ovaler Form.

Als nächstes montieren Sie die vier Übergangshandlaufschienen. Dies sollten mit einem farbigen Punkt gekennzeichnet sein und an den Enden auf Gehrung geschnitten. Das Ende der Schiene das auf den Mittelstützen aufliegt wird über das Loch „B“ verschraubt. Das Ende das zur Rundung weist über das Loch „A“.

Zum Schluss kommen die Rundungshandlaufschienen an die Reihe. Setzen Sie auch hier die Schrauben über die Löcher „A“ an.

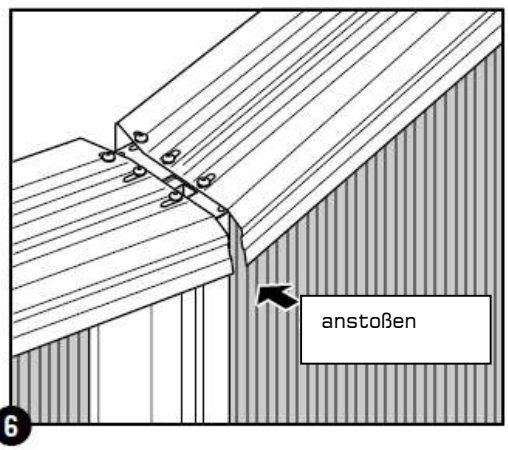
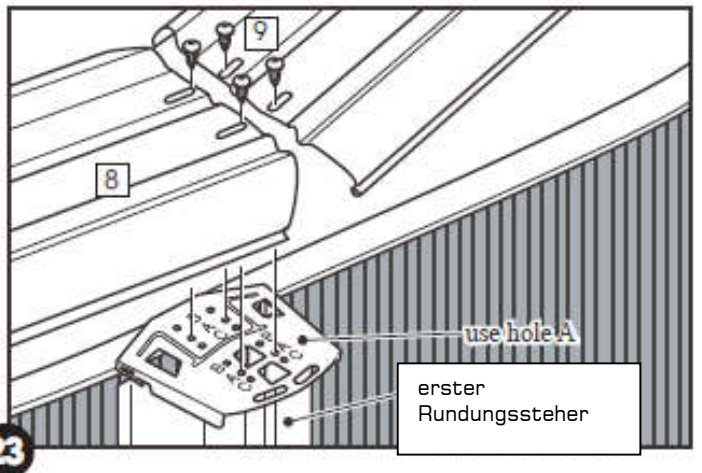
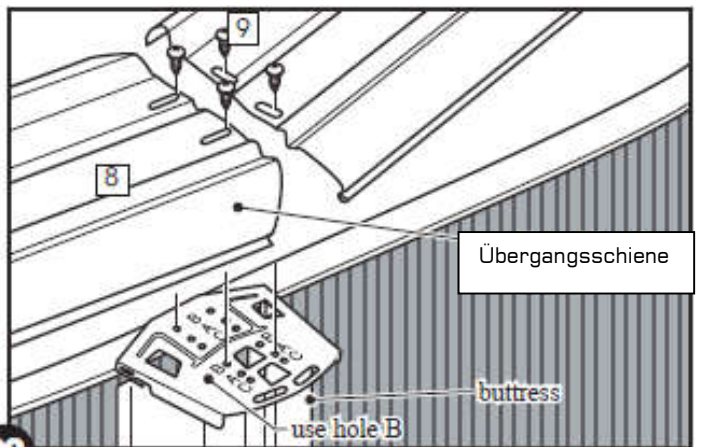
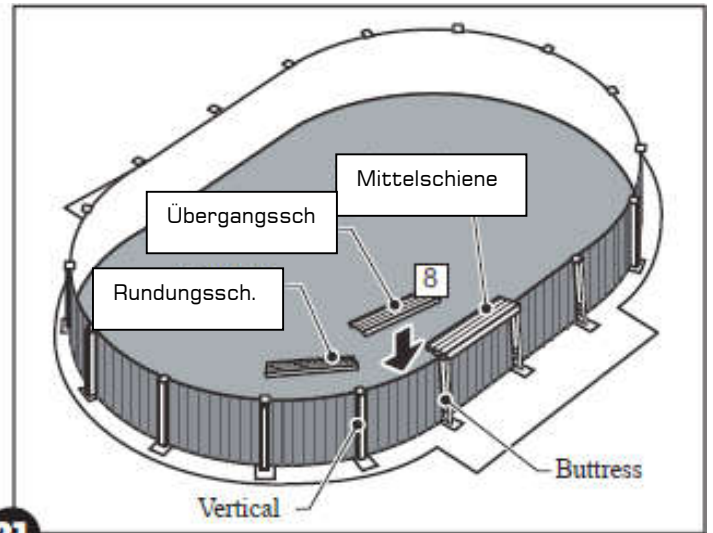
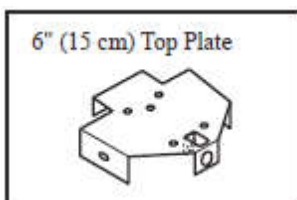
Geben Sie jedem Steher im oberen Bereich einen kleinen Stoß. Dabei ergibt sich meist ein schönerer Kreis.

Richten Sie noch einmal alle Handlaufschienen passend ein und ziehen Sie dann alle Schrauben fest.

ACHTUNG: Wenn die Steher des Pools nicht exakt senkrecht stehen kann es zu Komplikationen mit den Handlaufängen kommen. Richten Sie deshalb die Steher entsprechend ein.

ACHTUNG: Die obere Steherplatte kann je nach Beckentyp auch ein wenig anders aussehen. Lassen Sie sich davon nicht irritieren, die Funktionsweise ist dieselbe.

z.B.



Die Handlaufschiene ist trotz richtiger Montage zu lang?

Es kann vorkommen, dass die Schienen beim Übergang von Mittelkonstruktion zur Übergangsschiene zu lang sind. In diesem Fall müssen Sie die Schiene kürzen wie im Folgenden beschrieben. Bevor Sie zu schneiden beginnen vergewissern Sie sich aber, ob sie die Schienen auch wirklich richtig aufgelegt haben bzw. ob z.B. eine Positionsänderung von zwei verschiedenen Schientypen das Problem beheben würde.

- 1 schrauben sie die Mittelschiene neben der Übergangsschiene ab.
- 2 platzieren Sie die Übergangsschiene unter der Mittelschiene. Das andere Ende der Übergangsschiene wird am ersten Steher der Rundung befestigt. Sollten Sie ein 5,4x3,6m-Pool haben springen Sie nun gleich zu Punkt 9

3 zeichnen Sie zwei Markierungen an der überlappenden Schiene an. Eine 13mm und eine 29 mm vom Rand (Skizze 26). Benutzen Sie dabei die losgeschraubte Mittelschiene als Lineal um den richtigen Winkel zu erhalten.

4 auf der Linie „Y“ werden die neuen Schraublöcher liegen. Verlängern Sie mit Bleistift die vorhandenen ovalen Löcher, sodass Sie zwei Schnittpunkte mit „Y“ erhalten

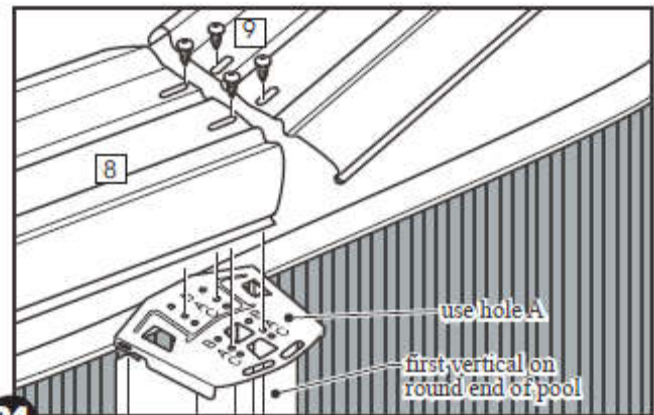
5 entfernen Sie die Übergangsschiene und bohren Sie die Löcher wie angezeichnet mit einem 6mm-Bohrer

6 schneiden Sie die Übergangsschiene entlang der Linie „X“ mit einer Stichsäge.

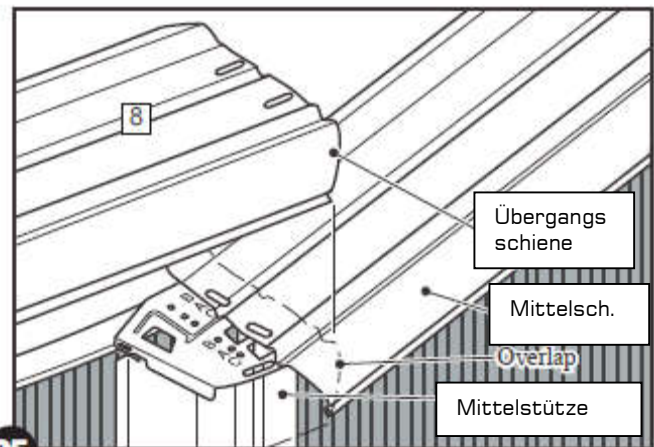
7 bringen Sie die Schienen wieder an den oberen Steherplatten an

8 wiederholen Sie den Vorgang auf den anderen betroffenen Poolenden

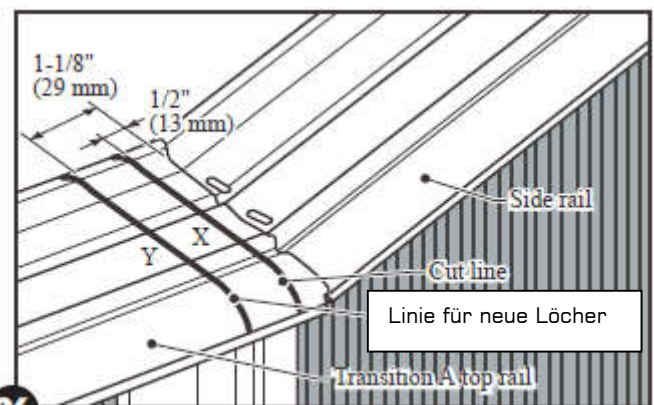
9 Wenn Sie ein 5,4x3,6m-Pool haben sollten Sie die Schneidelinie „X“ entlang der Mitte der oberen Steherplatte ansetzen, dort wo die beiden Übergangsschienen sich treffen. Messen Sie von dort aus jeweils 19 mm auf beide Seiten und zeichnen Sie dort die Linien „Y“ parallel zur Linie X ein. Folgen Sie danach wieder den Punkten 4 bis 7.



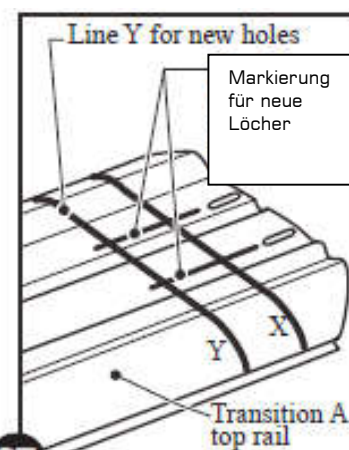
24



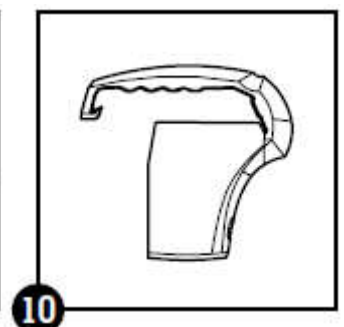
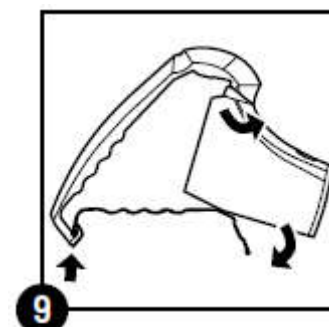
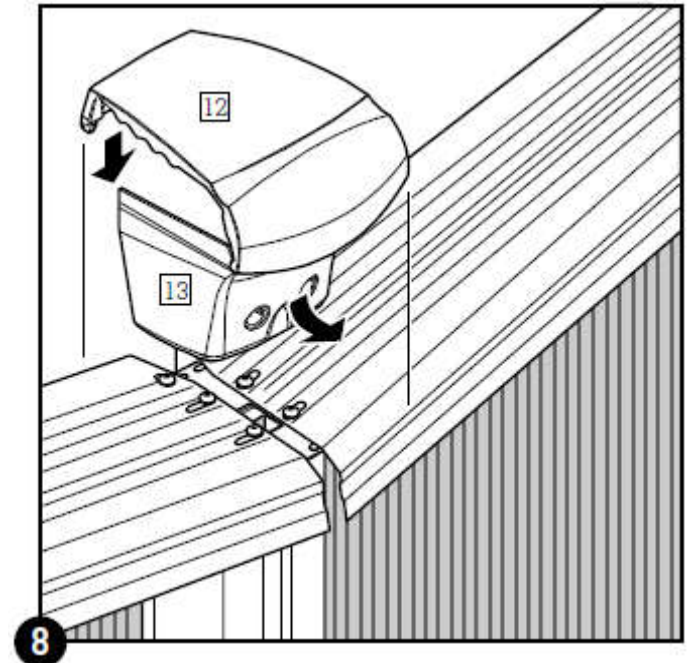
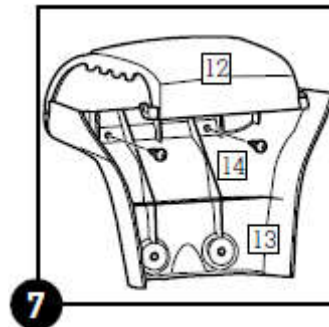
25



26



27

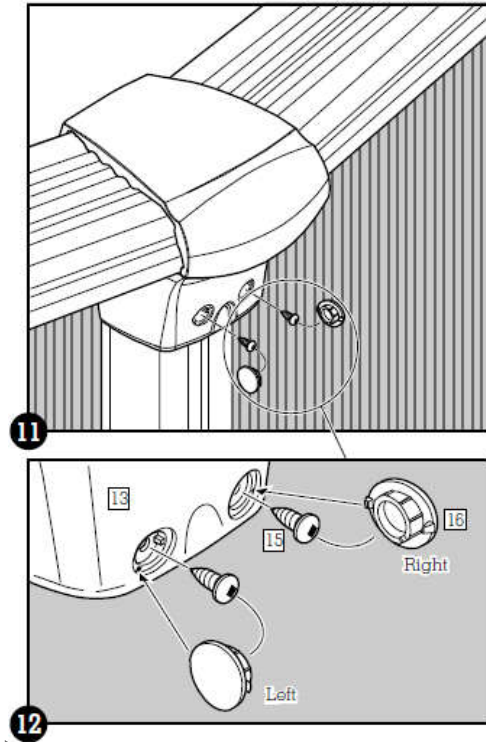


MONTAGE DER HANDLAUFKAPPEN

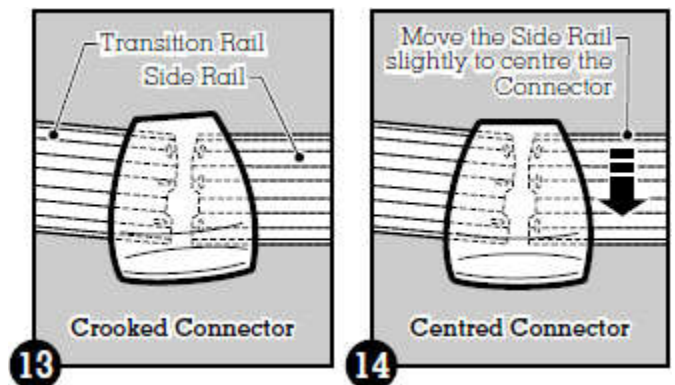
Schrauben Sie die ober und untere Handlaufkappe mit Teks-Schrauben (Nr. 14) aneinander. Bringen Sie nun an jedem Steher eine Handlaufkappe an indem Sie sie an der Poolinnenseite einhängen und dann vorsichtig nach außen über den Handlauf ziehen. (Skizze 9)

Bringen Sie die Schraubenlöcher der Handlaufkappe mit denen des Stehers überein. Möglicherweise müssen sie die Steherlöcher noch mit einem Schraubendreher herausstanzen.

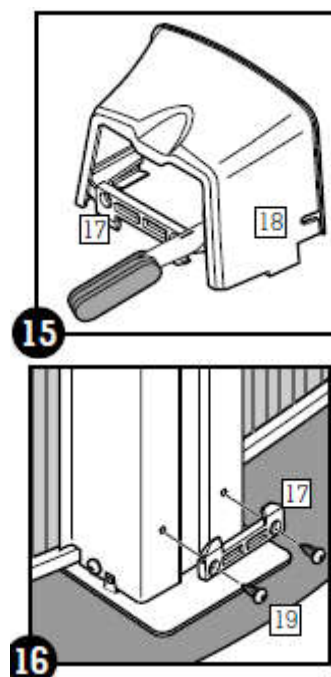
Schrauben Sie die Kappe mit Blechtreiberschrauben fest und decken Sie die Schraubenöffnungen mit den kleinen Schraubenabdeckungen ab (Skizze 12)



Wenn Ihre Handlaufkappe verschoben ist, versuchen Sie die Schienen zu lösen und entsprechend zueinander zu verschieben bis die Kappe richtig sitzt.

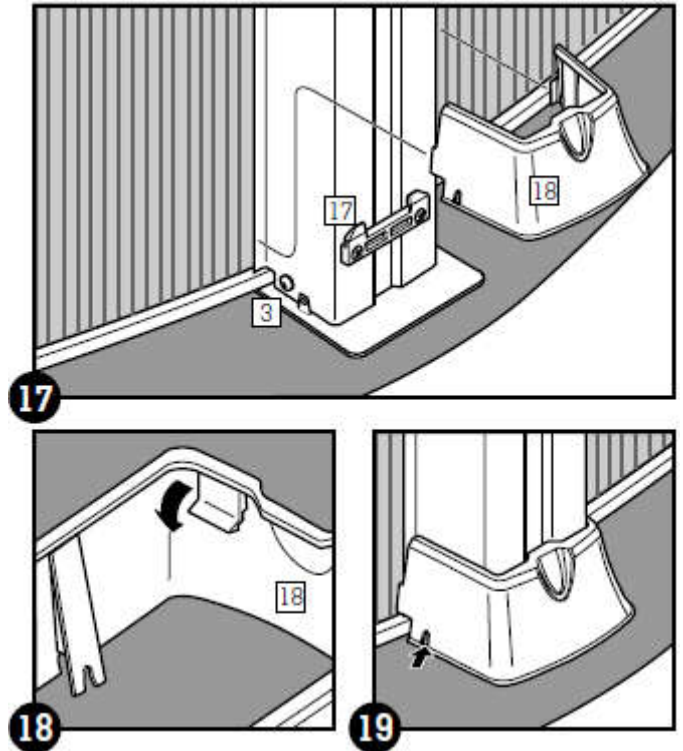


Entfernen Sie mit einem scharfen Messer den Riegel (Nr. 7) von der Steherkappe und entgraten Sie beides. Montieren Sie den Riegel am Steher mit zwei Blechtreiberschrauben. Die beiden Haken müssen dabei nach oben sehen und die Schraubenvertiefungen sichtbar sein.



Lösen Sie die Blechtreiberschrauben links und rechts des Stehers um zwei Umdrehungen.
 Biegen Sie die zwei Haken der Steherkappe nach unten und schieben Sie die Kappe von oben nach unten auf den Steher. Die Kappe soll sich dabei auch hinter dem Steher verhaken.
 Schieben Sie die Kappe nach unten bis die Haken im Riegel einrasten.
 Schrauben Sie durch die Öffnung in der Kappe die Blechtreiberschrauben wieder fest.

Wiederholen Sie den Vorgang mit allen Steherkappen.



Füllen Sie den Pool nun weiter mit Wasser, bis ein Wasserstand von ungefähr 5 cm unter dem tiefsten Einbauteil erreicht ist. Der Stahlmantel wird sich während der Wasserfüllung ein wenig ausbeulen und bewegen. Das ist ganz normal.

Für die Montage von Skimmer und Düse beachten Sie bitte die bei diesen Artikeln beiliegende Aufbauanleitung!

VERSICHERUNG VON SCHWIMMBECKEN

Auch Ihr Schwimmbecken kann Ursache für einen Unfall oder einen Schaden sein. Wir ersuchen Sie daher, die Abdeckung von Risiken in Zusammenhang mit der Errichtung, dem Betrieb und dem Besitz Ihres Schwimmbeckens zu prüfen. Folgende Hinweise mögen Ihnen dabei helfen:

Bei einer bestehenden Haftpflichtversicherung für Haus- und Grundbesitz sind Personenschäden in der Regel gedeckt. Sachschäden nach Überflutungen sind durch eine Zusatzversicherung zu versichern. Haushaltsversicherungen decken keine Schäden im Zusammenhang mit Ihrem Schwimmbecken.

Wir empfehlen daher, dieses Problem mit Ihrem Versicherungsberater zu besprechen.

PFLEGE IHRES SCHWIMMBECKENS

WASSERPFLEGE-ANWENDERHINWEISE:

Verwenden Sie nur ausdrücklich für Schwimmbäder geeignete Chemikalien. Die Hersteller empfehlen Poolcare-Markenwasserpflege als bestmögliche Pflege für Ihr Schwimmbecken. Beispielsweise dürfen Flüssigchlor und verdünnte Salzsäure nicht verwendet werden!

Eine unsachgemäße Anwendung von Wasserpflegemitteln und mangelhafte Wartung Ihres Pools können Ihren Anspruch auf Garantie bzw. Gewährleistung beeinträchtigen.

Chlorgranulat darf nicht unverdünnt in das Pool zugegeben werden, lösen Sie es in einem Kübel mit Wasser auf, erst danach ins Wasser gießen! Chlortabletten dürfen nicht in den Skimmer gelegt werden, wir empfehlen, diese Tabletten in einen Dosierschwimmer zu geben. Halten Sie sich immer an die jeweiligen Anwendungsangaben auf den Gebinden!

Außerdem wird darauf hingewiesen, dass es bei Verwendung eines Salzchlorinators (Zugabe von Kochsalz) oder dergleichen, zu Korrosionsschäden bei Ihrem Schwimmbecken kommen kann, welche durch keinerlei Gewährleistung gedeckt sind!

FOLIE

Für die Reinigung des Pools ausschließlich für Schwimmbäder geeignete weiche Bürsten, Schwämme und Bodensauger verwenden (keine Drahtbürsten oder ähnliches) und ausschließlich für Schwimmbäder geeignete Pflegemittel. Prüfen Sie die Folie regelmäßig auf mögliche lecke Stellen. Lecks müssen sofort repariert werden um Folgeschäden zu vermeiden. Kleinere Löcher können mit einem Folien-Reparatursatz behandelt werden.

Beachten Sie die Hinweise am Etikett oder Beipackzettel von Sonnenschutzmitteln! Diese können durch ihre Inhaltsstoffe (zB Silber- und Titanoxide) hartnäckige Verfärbungen an der Poolfolie verursachen, welche durch keine Reinigungsmittel entfernbar sind. Derartige Verfärbungen sind grundsätzlich von der Gewährleistung ausgeschlossen!

Für die Poolfüllung eignet sich ausschließlich vom Wasserwerk aufbereitetes Leitungswasser (Brunnenwasser oder sonstige Gewässer sind nicht zulässig). Verwenden Sie Eisenex oder einen anderen geeigneten Metallionenbinder entsprechend Anwendungsanleitung bei Füllung des Pools. Flocken Sie das Poolwasser mit Flockmittel entsprechend Anwendungsanleitung in regelmäßigen Abständen, idealerweise mit Flockfix-Bio, welches Sonnenmilchrückstände auf der Wasseroberfläche zu binden vermag.

„Desinfektionsmittel sicher verwenden. Vor Gebrauch stets Kennzeichnung und Produktinformation lesen.“

STAHLMANTEL UND STEHER

Halten Sie den Stahlmantel und die Steher sauber. Von Zeit zu Zeit mit einem alkalischen Reiniger abwaschen. Unter keinen Umständen Scheuermittel, Chemikalien oder Reinigungsmittel verwenden. Verschüttete Poolchemikalien sofort abspülen. Konzentrierte Chlorlauge kann Ihr Pool, sowohl die Folie als auch die Metallteile, schwer beschädigen. Bei der Montage und weiteren Wartung Ihres Schwimmbeckens ist die Verwendung von Silikon nicht zulässig bzw. nötig. Sollten Sie bei der Außengestaltung des Pools Silikon verwenden wollen, das mit dem Schwimmbecken in Kontakt gerät, achten Sie darauf, dass ein säurefreies Silikon verwendet wird!

Alle sichtbaren Schraubenköpfe mit einem transparenten Lack für außen neu lasieren. Alle Metallteile regelmäßig auf Rost überprüfen, mindestens einmal pro Saison.

Kratzer und rostige Flecken auf Metallteilen mit passender Rostschutzfarbe ausbessern. Den Anleitungen auf der Farbdose folgen. Jeder rostige Fleck muss sofort mit einem Rostschutzmittel behandelt werden.

Ein schwer rostgeschädigter Stahlmantel kann dem Wasserdruck nicht mehr gewachsen sein und auseinanderbrechen! Besonders auf eventuelle Lecks am Skimmer und an den Einströmdüsen achten.

EINWINTERUNGSANLEITUNG

Sehr geehrter Kunde!

Wir bitten Sie folgende Punkte zur Einwinterung Ihres Schwimmbeckens wie nachstehend angeführt zu beachten:

1. Kontrollieren Sie Ihren Ph-Wert und regulieren Sie diesen falls nötig (7,2-7,4). Reinigen Sie den Boden mit Ihrem Bodensauger und führen Sie danach eine kräftige Rückspülung durch, damit das Filtermaterial ordentlich gereinigt wird. Danach erfolgt das Absenken des Wassers. Je nach Ausstattung Ihres Pools gilt, den Wasserstand des Pools ca. 15 cm unter den tiefsten Einbauteil abzulassen. (unter Düse/Scheinwerfer/Gegenstromanlage!)
Wichtig!: Der Wasserstand im Winter variiert je nach Art der Einbauteile. Entleeren Sie keinesfalls komplett ein Folienbecken über den Winter (Gewicht = Stabilität. Ein Folienbecken darf nur kurzfristig zu Reinigungszwecken bei windstillem Wetter entleert werden!)
2. Reinigen Sie die Wasserkante/Schmutzrand vom alten Wasserspiegel mit einem alkalischen Reinigungsmittel, zB Poolcare Randklar: Verwenden Sie hierbei am besten unseren Poolcare-Radierschwamm. Verwenden Sie das Randklar 1:1 mit Wasser oder bei starken Verschmutzungen pur. Lassen Sie behandelte Flächen kurz einwirken und danach mit klarem Wasser Nachspülen (auch mit Poolwasser möglich). Prüfen Sie sowohl Schwimmbadfolie als auch das komplette Pool auf eventuelle Schäden und Undichtheiten, um diese sofort zu beheben.
3. Demontieren Sie die Schläuche vom Skimmer und von der Düse, da die Kälte dem Kunststoff schadet.

Tipp: Sollten Sie Absperrventile unter Skimmer und Düse montiert haben, einfach die Verschraubung entfernen. So erspart man sich das Lösen der Schellen, da diese oftmals schwer herunter gehen. Achten Sie auch darauf den O-Ring der Absperrventile danach zu entfernen und aufzubewahren. Absperrventile im Winter geöffnet lassen!

Wichtig!: Keine Gewalt anwenden, da dies zu Schäden an der Düse oder Skimmer führen könnten. Heißes Wasser aus der Leitung hilft den Schlauch weich zu machen und zu entfernen. Sollten Sie keine Schläuche, sondern eine starre **PVC-Verrohrung** haben, öffnen Sie die Entleerungen der Skimmerleitung und der Düsenleitung. Diese Entleerungen sind kleine Hähne, welche sich am tiefsten Punkt der Rohrleitungen befinden. Alle Entleerungen müssen im Winter offen bleiben.

4. Entfernen Sie die Einstiegsleiter und entleeren Sie die Rohre der Leiter.
5. Für alle Stahlmantelpools mit Handlauf: Säubern Sie den Handlauf rund ums Pool sorgfältig und optional können Sie diesen auch mit einer handelsüblichen Autopolitur einlassen.

6. Wasserpflegemittel-Einwinterung:

Chlormethode und Easy Care: Die Zugabe von Poolcare-Winterschutz entsprechend der Dosierangabe am Gebinde verringert Kalkablagerungen und Algenbildung über die Wintermonate. Beachten Sie den verminderten Wasserinhalt bei abgesenktem Wasser.

Tipp: Überprüfen Sie bei abgesenktem Wasser den Chlorwert. Sollte dieser niedrig sein, erhöhen Sie diesen indem Sie Chlorgranulat anhand der Anwendungshinweise am Gebinde in einem 10 Liter großen Kübel mit warmen Wasser auflösen (beachten Sie dabei, dass sich das Granulat im Eimer komplett aufgelöst hat) und in das Pool leeren. Wenn möglich, bewegen Sie das Poolwasser zur besseren Verteilung des Chlors provisorisch. Das Chlor dient zum zusätzlichen Schutz gegen Algen und das Poolwasser kann im Frühjahr wieder verwendet werden.

Wichtig!: Winterschutz alleine schützt nicht gegen Algen. Die Wasserwerte müssen vor der Einwinterung reguliert werden bzw. der Chlorwert erhöht werden.

Cranocil – Methode: Cranocilwert auf ca. 40 mg/l anheben.

Sauerstoff (Oxygen)-Methode: Hier darf der Winterschutz als Einwinterungsmittel nicht verwendet werden! Nach dem Absenken des Wasserspiegels sollten 300 ml Oxygen-A-Lotion je 10.000 Liter Wasserinhalt beigegeben werden. Gegen die Kalkablagerungen wird Eisenex empfohlen. Im Frühjahr ist ein Wasserwechsel unbedingt erforderlich.

7. Winterplane:

Zum Schluss decken Sie Ihr Schwimmbad mit der Winterplane ab. Vergewissern Sie sich, dass die Plane gleichmäßig auf der Wasserfläche aufliegt und über den Handlauf des Pools ragt. Danach die Schnur durch die Ösen führen und mit dem Spannschloss die Plane fixieren.

Wichtig!: Eine Sonnenundurchlässige Abdeckung über den Winter ist Grundvoraussetzung zum Erhalt des Poolwassers und zur Schonung Ihrer Pool-Folie!

8. Filteranlage:

Öffnen Sie die Entleerungsschraube bei der Filterpumpe und bei dem Sandfilterbehälter, damit das Restwasser entweichen kann.

Tipp: Entfernen Sie beim Kessel auch den Manometer, damit Luft zugeführt wird und das gesamte Wasser abrinnt.

Damit auch alle Dichtungen/Entleerungsschrauben im Frühjahr wieder auffindbar sind, legen Sie diese einfach in das Grobfiltersieb der Pumpe und verschließen Sie diesen.

Danach öffnen Sie den Sandfilter und entnehmen Sie den Filtersand/Glasperlen und bewahren Sie diesen gesondert in einem Behältnis auf. Zum Schluss tragen Sie die Filteranlage in den Keller oder an einen frostsicheren Ort!

Bei Sandfilteranlagen ab einem Kesseldurchmesser von mindestens 400 mm mit zweigeteiltem Filterkessel und seitlich angebrachtem 6-Wege-Ventil, welche sich in einem Filterschacht befinden, kann diese dort über die Wintermonate bleiben. Vergewissern Sie sich aber, dass alle Leitungen entleert sind und die Sandfilteranlage wie vorhin beschrieben Winterfest gemacht worden ist!

9. Gegenstromanlage:

Öffnen Sie die Entleerungsschrauben (offen lassen!)

Sonnendom/Solardusche/Cabriodrom/Solaranlage/etwaiges Zubehör: bitte halten Sie sich an die jeweiligen Einwinterungshinweise!

Bei Schäden, die durch die Nichteinhaltung der Einwinterungsanleitung entstehen, ist kein Gewährleistungsanspruch gegeben.

„Desinfektionsmittel sicher verwenden. Vor Gebrauch stets Kennzeichnung und Produktinformation lesen.“

Sollten Sie Fragen zur Einwinterung mit anderen Wasseraufbereitungsmethoden haben, fragen Sie bitte bei Ihrem Händler nach!

EINBAUANLEITUNG für Stahlmantelpools mit verschraubter Konstruktion

(ausgenommen Visionpools!)



Bitte lesen Sie das Handbuch aufmerksam durch, bevor Sie mit der Montage beginnen!

Anleitung zum Einbau von Stahlmantelpools mit verschraubter Konstruktion

Sie haben sich zum Einbau Ihres Pools entschlossen. Wir sind überzeugt, dass Ihnen dieser Pool viel Freude bereiten wird.

Lesen Sie zusätzlich zu dieser Einbauanleitung unbedingt auch die gesamte Montage- und Bauanleitung Ihres Pools gewissenhaft durch, bevor Sie mit dem Aufstellen des Schwimmbeckens beginnen. Halten Sie sich an alle dort angeführten Hinweise (Montageplatzwahl, Montageplatzvorbereitung, Montage, etc.)!

Kontaktieren Sie bei Unklarheiten Ihren Händler.

Unabhängig von der Einbautiefe und der Poolform befolgen sie bitte folgende Punkte:

- Die Voraussetzung zur Aufstellung ist ein tragfähiger, ebener Untergrund.
- Bei Hanglagen muss der Hangdruck statisch abgefangen werden und darf nicht auf das Becken wirken.
- Das Pool muss zumindest 20 cm freistehend sein, das heißt der Handlauf etwa 20 cm höher über das Erdniveau hinausragen, damit Sie die Folie bei Bedarf leicht tauschen können. Zum Tausch der Folie muss der Handlauf abgeschraubt werden können um eine neue Folie überlappend zu montieren. Werden Skimmer und Düse unter Erdniveau montiert, muss ein kleiner Schacht die freie Zugänglichkeit von Skimmer und Düse gewährleisten (außer Sie bauen ohnehin einen Filterschacht in diesem Bereich).
- Sollte die Sandfilteranlage über dem Niveau des Beckenwasserspiegels montiert werden, ist beim Skimmer ein Rückschlagventil einzubauen, damit die Pumpe beim Einschalten keine Luft saugen muss (Pumpe wird ohne Wasserkühlung heiß = verkürzte Lebensdauer)!
- **Poolbefüllung - Achtung:** Füllen Sie das Pool mit Wasser entsprechend der Anleitung (abhängig von Einbautiefe und Poolform) bevor Sie vorsichtig hinterfüllen. Keinesfalls darf die Hinterfüllung höher sein, als bereits Wasser im Becken ist!
- **Hinterfüllung - Achtung:** keine RÜTTLER oder BAUWALZEN für die Verdichtung des Aushubmaterials verwenden! Eine Verdichtung mit Rüttelplatten und Hinterfüllen mit schweren Baugeräten ist nicht zulässig, weil dies zu Schäden am Schwimmbecken (und falls vorhanden am Filterschacht) führen könnte (nur vorsichtig händisch hinterfüllen!)
- **Befolgen Sie die folgenden Anweisungen abhängig von Ihrer Einbautiefe und Hinterfüllung**

1. Versenkter Einbau des Pools

Wenn Sie das Pool in die Erde versenken möchten, muss der Erddruck (der auf die Stahlwand wirkt) abgefangen werden. Das Erdreich darf keinesfalls direkt auf die Stahlwand drücken!

Um das Pool gegen den Erddruck zu schützen, haben Sie 2 verschiedene Möglichkeiten – die Montage mittels:

- A. Betonschalsteinen oder
 - B. Magerbetonhinterfüllung
-

1A: Hinterfüllen mit Betonschalsteine

Abhängig von der Breite der Schalsteine können Sie Ihr Pool wie folgt einbauen:

- Bis zu einer Einbautiefe von max. 75 cm können Sie das Pool mit 25 cm breiten Betonschalsteinen versetzt umstellen. Die Betonschalsteine müssen 25 cm breit sein.
- Bis zu einer Einbautiefe von max. 100 cm können Sie das Pool mit 30 cm breiten Betonschalsteinen versetzt umstellen. Die Betonschalsteine müssen 30 cm breit sein.
- Befolgen Sie die Hinweise zu Rundbecken und Ovalbecken darunter!
- Füllen Sie den Freiraum zwischen Pool und Betonschalsteinen zuvor mit dünnen Styroporplatten, damit die Verzinkung des Pools und der Steher geschützt wird (Korrosionsschutz)! Die Metallteile des Pools dürfen nicht an den Betonschalsteinen reiben.
- Füllen Sie die Betonschalsteine komplett mit Magerbeton oder Aushubmaterial, nicht jedoch mit Rollschotter oder feinem Kies!

RUNDBECKEN:

Rundbecken müssen generell zur Gänze mit Wasser befüllt werden, ohne dass vorher mit der Absicherung gegen den Erddruck und der vorsichtigen Hinterfüllung begonnen werden darf. Keinesfalls darf die Hinterfüllung höher sein, als bereits Wasser im Becken ist.

OVALBECKEN:

Ovalbecken sind zur Hälfte mit Wasser zu befüllen. Erforderlichenfalls ist die Mittelkonstruktion nachzurichten und die seitlichen Stützen einzubetonieren. Danach bis maximal zur Hälfte gegen Erddruck absichern und vorsichtig hinterfüllen. Keinesfalls darf die Hinterfüllung höher sein, als bereits Wasser im Becken ist!

Anschließend das Pool mit Wasser bis Skimmermitte befüllen, erst danach Absicherung gegen den Erddruck und Hinterfüllung beenden. Keinesfalls darf die Hinterfüllung höher sein, als bereits Wasser im Becken ist.

HINTERFÜLLUNG von Rund- und Ovalbecken:

Die vorsichtige Hinterfüllung kann, NACHDEM die Betonschalsteine wie beschrieben montiert wurden, mit dem Aushubmaterial oder Bruchschotter erfolgen, es darf jedoch kein Rollschotter oder feiner Kies verwendet werden.

Achtung: keine RÜTLER oder BAUWALZEN für die Verdichtung des Aushubmaterials verwenden! Nur vorsichtig händisch hinterfüllen!

Bei Nichtbeachtung dieser Anweisungen verfällt Ihre Gewährleistung gegen die Haltbarkeit Ihres Pools, Verformungen durch den Druck der Hinterfüllung sind die Folge!

1B: Magerbetonhinterfüllung

Umwickeln Sie das Pool vorab mit Noppenfolie bis zur Einbauhöhe. Der Magerbeton und das Stahlmantel dürfen nicht in direkten Kontakt kommen (zwecks Korrosionsschutz aller Stahlkomponenten Ihres Pools)!

Weitere Beckenhinterfüllung mit Magerbeton:

RUNDBECKEN:

Rundbecken müssen generell zur Gänze mit Wasser befüllt werden, bevor vorsichtig mit der Magerbetonhinterfüllung begonnen werden darf.

Keinesfalls darf die Hinterfüllung höher sein, als bereits Wasser im Becken ist.

OVALBECKEN:

Ovalbecken sind zur Hälfte mit Wasser zu befüllen. Erforderlichenfalls ist die Mittelkonstruktion nachzurichten und die seitlichen Stützen einzubetonieren. Danach maximal bis zur Hälfte mit Magerbeton vorsichtig hinterfüllen. **Keinesfalls darf die Hinterfüllung höher sein, als bereits Wasser im Becken ist!**

Anschließend das Pool mit Wasser bis Skimmermitte befüllen, erst danach Absicherung mit Magerbeton hinterfüllen und Hinterfüllung beenden. **Keinesfalls darf die Hinterfüllung höher sein, als bereits Wasser im Becken ist.**

WICHTIG für Rund- und Ovalpools: Wenn das Pool wie beschrieben gefüllt ist, kann mit der vorgeschriebenen, erdfeuchten Magerbetonhinterfüllung in 2 bis 3 Arbeitsgängen bei den Rundungen begonnen werden. Beachten Sie dabei, dass Beton schwerer als Wasser ist, arbeiten Sie entsprechend vorsichtig. Erst wenn die 1. Schicht trocken und fest ist, sollten Sie mit der nächsten Schicht, immer ringförmig, beginnen. An der Erdseite mit Schaltafeln oder bauseitig bekannten Materialien arbeiten. Erst nach Verfestigung der Magerbetonhinterfüllung das restliche Erdreich bis zum gewachsenen Grund und bei den Stützmauern vorsichtig hinterfüllen.

Achtung: keine RÜTLER oder BAUWALZEN für die Verdichtung des Aushubmaterials verwenden! Nur vorsichtig händisch hinterfüllen!

Bei Nichtbeachtung dieser Anweisungen verfällt Ihre Gewährleistung gegen die Haltbarkeit Ihres Pools, Verformungen durch den Druck des Betons sind die Folge!

2. Filterschacht:

Wenn Sie einen Filterschacht neben dem Pool unterbringen möchten, beachten Sie bitte folgende Punkte:

- Heben Sie beim Beckenaushub nach Möglichkeit gleich auch den Filterschacht aus. Wir empfehlen für die Unterbringung von Sandfilteranlage, Skimmer und Rohrleitungen ein Innenmaß von mindestens 1,4 x 1,4 m. Der Filterschacht sollte so groß sein, dass man die Pumpe bequem bedienen bzw. aus- und einbauen kann. Ein Betonrohr ist für einen Filterschacht nicht geeignet.
- Stellen Sie sicher, dass der Filterschacht stabil genug ist, um dem Erddruck von außen standzuhalten! Anders als beim Pool gibt es keinen Gegendruck durch das Füllwasser im Pool.
- Beim Bau eines Filterschachts ist unbedingt eine Entwässerungsmöglichkeit einzubauen, damit eingedrungenes Spritz- und Regenwasser nicht im Schacht stehen bleibt. Weiters darf die Sandfilteranlage generell nie in oder unter Wasser stehen! Als Entwässerungsmöglichkeit bieten sich zB an:
 - Kanalanschluss wenn erlaubt (halten Sie vorab mit Ihrer Gemeinde Rücksprache!)
 - oder Sickerschacht
 - oder Pumpensumpf mit Tauchpumpe.
- Zur Abdeckung des Filterschachtes eignet sich ein tragfähiger Holz- oder Stahlblechdeckel mit Luftschlitzen (die Pumpe der Sandfilteranlage braucht Luft!). Beachten Sie alle Sicherheitshinweise in der Montageanleitung. Weiters dürfen Kinder keinen Zugang zum Filterschacht haben, bzw. der Filterschachtdeckel darf nicht von Kindern geöffnet werden können!
- Wenn Sie einen **Bodenablauf** integrieren möchten, sollten Sie dies bei der Bodenvorbereitung bereits berücksichtigen. Achten Sie beim Ausheben der Baugrube darauf, dass nicht tiefer als nötig ausgehoben wird, da gewachsener, tragfähiger Boden in der Regel stabiler als aufgeschütteter Boden ist. Vom Bodenablaufstopf (im Poolbereich) bis zum Schieber (idealerweise im Filterschacht) empfehlen wir ein minimales Gefälle des Bodenablaufstopfs zum Schieber hin, damit Wasser leichter abfließen kann. Beachten Sie dabei aber, dass der Filterschacht beim Entleeren nicht unter Wasser stehen darf! Beachten Sie weiters bei Einbau eines Bodenablaufs die Einbautiefe im Poolboden.
- Alternativ (statt eines Bodenablaufs) besteht natürlich auch die Möglichkeit der Verwendung einer **Tauchpumpe** im Pool.

Achtung: keine RÜTLER oder BAUWALZEN für die Verdichtung des Aushubmaterials verwenden! Eine Verdichtung mit Rüttelplatten und Hinterfüllen mit schweren Baugeräten ist nicht zulässig, weil dies zu Schäden am Schwimmbecken (und falls vorhanden am Filterschacht) führen könnte (nur händisch hinterfüllen!)